

XR2582 同步升压双节锂电池充电管理IC

1 特性

- 最大 2A 输出同步开关型升压充电器
- 升压效率可高达 90%以上
- 内置电池短路/涓流/恒流/恒压模式
- $\pm 0.5\%$ 电池恒压模式电压精度
- 支持 LED 充电状态指示
- 支持充电电流外部可调
- 支持输入适配器 DPM 功能
- 外置 EN 使能关闭功能
- 电池恒压模式电压 8.4V 和 8.7V 可选
- 热调节和 OTP 温度保护功能
- 输入电压 UVLO 和 OVP 保护功能
- 输出过压和短路保护
- 开关频率：1.2MHz，可支持 1 μ H 电感
- 内置 NTC 电池温度检测和使能功能
- 支持无电池模式下升压功能正常工作
- ESSOP-10 和 ETSSOP-14L 封装

2 应用范围

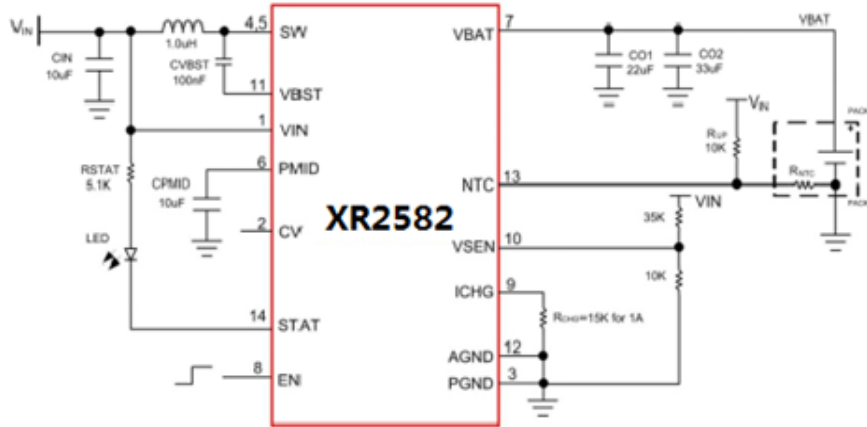
- 蓝牙锂电池应用
- 电子烟
- 便携式锂电池笔记本
- 锂电池手机，PDA，MP3 和 PM4 播放器
- PSP 和 NDS 便携式游戏机等

4 典型应用电路

3 说明

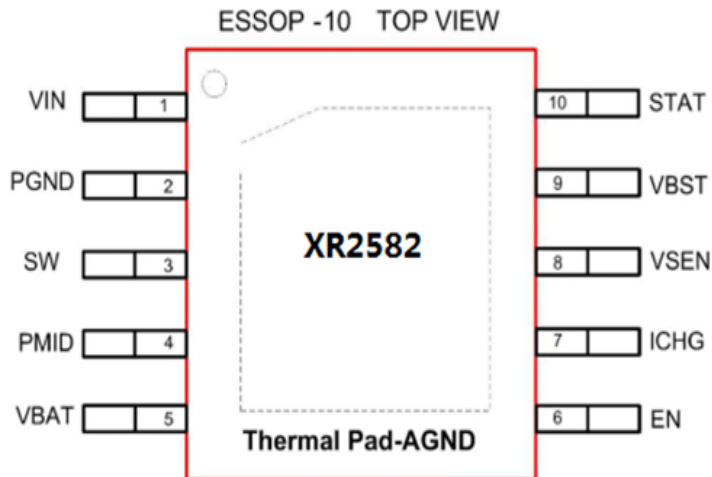
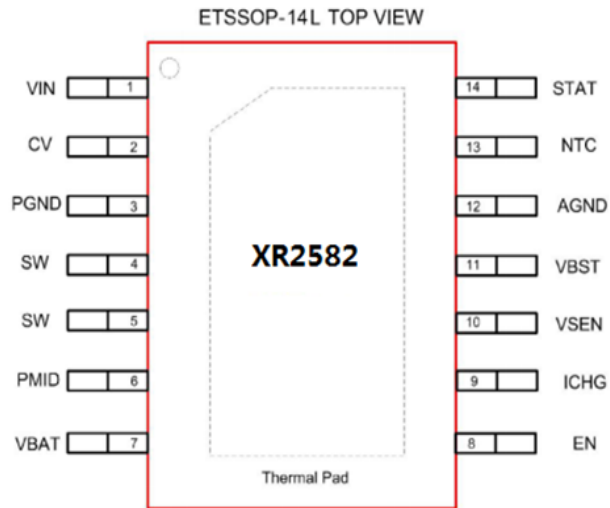
XR2582 是一款支持 4-5.5V 输入电压范围，最大输出为 2A 电流的同步升压双节锂电池充电管理芯片。芯片内部集成了极低导通电阻的 MOSFETS，以实现较高的充电效率，芯片只需要极少数的外围器件。XR2582 工作频率为 1.2MHz，内部集成了多重保护功能，能够最大程度的保护芯片和终端设备。可通过调节 RICHG 电阻的阻值改变 CC 模式下的充电电流大小，通过调节 CV 脚可分别选择 8.4V 或 8.7V 的恒压点。芯片内置输入适配器电流限制的 DPM 功能，通过外置分压电阻设置不同的 VSEN 电压，以匹配不同适配器。芯片集成温度调节环路，可以智能调节充电电流从而控制芯片温度。XR2582 还内置了充电状态显示功能，通过 LED 的状态判断电池的工作状态。还支持在无电池模式下，同步升压功能的正常工作。

XR2582 采用 ESSOP-10 和 ETSSOP-14L 的标准封装。



5 管脚配置

管脚图如下图所示：



编号		管脚名称	管脚功能
ETSSOP-10	ETSSOP-14		
1	1	VIN	充电输入端，接 10 uF 的电容到 PGND。此引脚具有 UVLO 和 OVP 功能，能够确保充电器工作在正常的输入电压范围内。
-	2	CV	电池恒压电压选择引脚，当 CV<1V 时，电池恒压为 8.4V，当 CV>2V 时，电池恒压为 8.7V 电压。
2	3	PGND	功率地。
3	4	SW	开关端，外接电感一端。
-	5	SW	开关端，外接电感一端。
4	6	PMID	连接防反灌 MOS 管的 Drain 端。接至少 4.7uF 的电容到 PGND。
5	7	VBAT	电池正极端
6	8	EN	使能控制引脚，EN=1 时，芯片正常工作，EN=0 时，芯片 shutdown。
7	9	ICHG	恒流模式充电电流调节引脚，接 RICHG 电阻到 AGND。
8	10	VSEN	VIN_DPM 环路的阈值电压设定引脚。此引脚通过分压网络和内部基准 1V 作比较，以钳位 DPM 模式下的 VIN 电压值。
9	11	VBST	高边功率 NMOS 管自举电源引脚，接 100nF 的陶瓷电容到 SW。
11	12	AGND	模拟地。
-	13	NTC	电池 NTC 温度检测引脚。UTP 的阈值电压典型值为 75%VIN，OTP 的阈值电压典型值为 30%VIN。NTC 接 100%VIN 时，工作在无电池模式。NTC 接 15%VIN 以下，则处于 NTC 关闭状态。
10	14	STAT	充电状态指示的 Open_Drain 输出引脚

注：

- 1、XR2582 分为 ESSOP-10 封装和 ETSSOP-14L 封装；
- 2、ESSOP-10 封装 CV 模式为固定 8.4V；且无 NTC 功能。

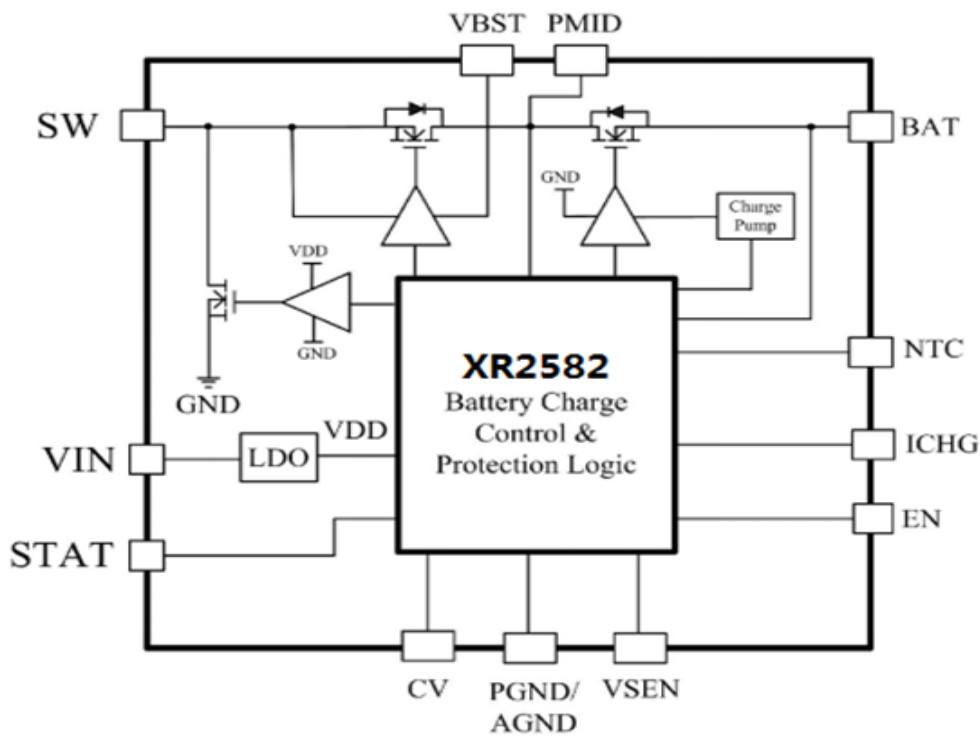
6 极限工作参数

项目	参数	范围	单位
电源电压	VIN to PGND	-0.3~18	V
输出引脚电压	PMID, SW, STAT to PGND	-0.3~15	V
	ICHG	-0.3~7	V
输入引脚电压	EN, CV	-0.3~15	V
VBST 与 SW 之间电压	V _{VBST} -V _{SW}	-0.3~7	V
VBAT 与 PMID 之间电压	V _{VBAT} -V _{PMID}	-15~0.7	V
PMID 与 SW 之间电压	V _{PMID} -V _{SW}	-0.7~15	V
环境温度	TA	-40~85	°C
结温	TJ	-40~150	°C

注 1: 超过上述极限工作参数范围可能导致芯片永久性的损坏。长时间暴露在上述任何极限条件下可能会影响芯片的可靠性和寿命。

注 2: XR2582 可以在 0°C 到 70°C 的限定范围内保证正常的工作状态。超过 -40°C 至 85°C 温度范围的工作状态受设种工艺控制影响。

7 结构框图



8 电气特性

工作条件: $T_a=25^{\circ}\text{C}$, $V_{IN}=5\text{V}$, $C_{IN}=10\mu\text{F}$, $L=1.0\mu\text{H}$, $R_{CHG}=15\text{k}\Omega$, unless otherwise specified.

参数		条件	最小	典型	最大	单位
BIAS SUPPLY						
V_{IN}	Supply voltage		4		12	V
V_{UVLO}	V_{IN} under voltage lockout threshold	V_{IN} rising		3.5		V
	V_{UVLO} hysteresis	V_{IN} falling		100		mV
V_{OVP}	Input over-voltage protection	V_{IN} rising	5.8			V
	V_{OVP} hysteresis	V_{IN} falling		220		mV
QUIESCENT CURRENT						
I_{IN}	Input quiescent current	Battery removed		1		mA
I_{SD}	Shutdown current				10	μA
BATTERY LEAKAGE CURRENT						
I_{BAT_LKG}	Leakage current from battery to VIN PIN	$V_{BAT}=7.4\text{V}$, Leakage between VBAT and VIN $V_{IN}=0\text{V}$,			10	μA
CHARGE CURRENT						
$I_{O(CHARGE)}$	Battery constant current	$R_{CHG}=15\text{k}\Omega$	900	1000	1100	mA
$I_{(TRICKLE)}$	Battery trickle current	$V_{BAT}<V_{(TRICKLE)}$	50	100	150	mA
$I_{(SHORT)}$	Battery short current	$V_{BAT}<V_{(SHORT)}$		50		mA
CHARGE TERMINATION DETECTION						
$I_{(TERM)}$	Termination current	$I_{O(CHARGE)}=1\text{A}$	50	100	150	mA
$T_{(TERM)}$	Deglintch time for charge termination			30		ms
VIN_DPM						
$V_{(VIN_DPM)}$	VIN Voltage DPM threshold of VSEN		0.975	1.00	1.025	V
BATTERY CHARGER						
$V_{(SHORT)}$	Battery short voltage	V_{BAT} Rising		2.0		V
$V_{(SHORT_HYS_T)}$	Battery short voltage hysteresis	V_{BAT} Falling		100		mV
$V_{(TRICKLE)}$	Battery trickle charge Voltage	V_{BAT} Rising	5.4			V

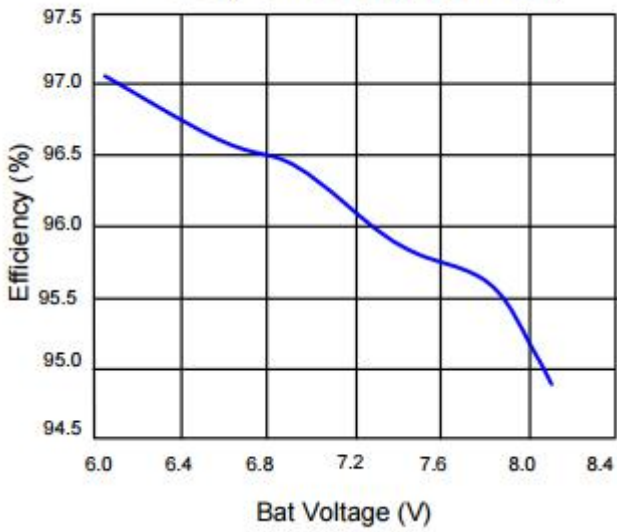
$V_{(TRICKLE_HYST)}$	Battery trickle charge voltage hysteresis	V_{BAT} Falling		200		mV
$V_{(RECHG)}$	Recharge threshold Voltage below $V_{(OREG)}$	V_{BAT} falling		240		mV
$T_{(RECHG)}$	Recharge deglitch time	V_{BAT} decreasing below threshold, $t_{FALL}=100XR$, 10mV overdrive		150		ms
VOLTAGE REGULATION (XR2582-ESSOP-10 为固定 8.4V)						
$V_{(OREG)}$	Output regulation voltage	$V_{(CV)}<1V$		8.4		V
		$V_{(CV)}>2V$		8.7		V
	Voltage regulation accuracy	TA=25°C	-0.5%		0.5%	
			-1%		1%	
PWM						
	Voltage from V_{BST} PIN to SW PIN	During charge or Boost operation			6	V
	Internal bottom N-channel Switching MOSFET on-resistance	Measured from SW to PGND		60		mΩ
	Internal top N-channel Switching MOSFET on-resistance	Measured from PMID to SW, $V_{VBST}-V_{SW}=5V$		50		mΩ
	Internal top reverse blocking MOSFET on-resistance	Measured from VIN to PMID		40		mΩ
$f_{(OSC)}$	Oscillator frequency			1.2		MHz
	Frequency accuracy		-5		5	%
$D_{(MAX)}$	Maximum duty cycle			80		%
$D_{(MIN)}$	Minimum duty cycle			0		%
	Synchronous mode to non-synchronous mode traXRition current threshold	High-side MOSFET cycle-by-cycle current seXRing		100		mA
CHARGE MODE PROTECTION						
V_{BAT_OVP}	Battery over-voltage threshold	V_{BAT} rising, as percentage of $V_{(OREG)}$		111		%
	Hysteresis	V_{BAT} falling, as percentage of $V_{(OREG)}$		6		%

V _{VIN_UVLO}	VIN under voltage lockout	VIN Rising		3.5		V
	Hysteresis	VIN Falling		0.15		V
T _{VIN_UVLO}	VIN UVLO deglitch time	VBUS Rising		2		ms
V _{VIN_MIN}	Minimum VIN during charge	VIN Rising		3.83		V
	Hysteresis	VIN Falling		0.15		V
I _{LIMIT}	Cycle-by-cycle current limit for charge	Charge mode operation		6		A
Logic Levels: EN, CV						
V _{IH}	High-Level Input Voltage		1.35			V
V _{IL}	Low-Level Input Voltage				0.4	V
I _{IN}	Input Bias Current				1.0	uA
STAT OUTPUTS						
VOL(STAT)	Low-level output saturation voltage, STAT pin	I _o =10mA, sink current			0.55	V
	High-level leakage current for STAT	Voltage on STAT pin is 5V			1	uA
THERMAL PROTECTION						
T _{SHUTDOWN}	Thermal trip			160		°C
	Thermal hysteresis			20		°C
T _{CF}	Thermal regulation threshold	Charge current begiXR to reduce		120		°C
Battery Thermal Protection NTC (XR2582-ESSOP-10 无此功能)						
UTP	Under temperature protection	NTC Falling Edge	70%	75%	80%	VIN
	Thermal hysteresis	Rising edge		5%		
OTP	Over temperature protection	NTC Falling Edge	28%	30%	32%	
	Thermal hysteresis	Rising edge		2%		
Battery Connect Detection						
VEDT_1	NTC Voltage threshold for battery detect	NTC Falling Edge	85%	90%	95%	VIN
VEDT_2	NTC function disable	NTC Falling Edge	10%	15%	20%	

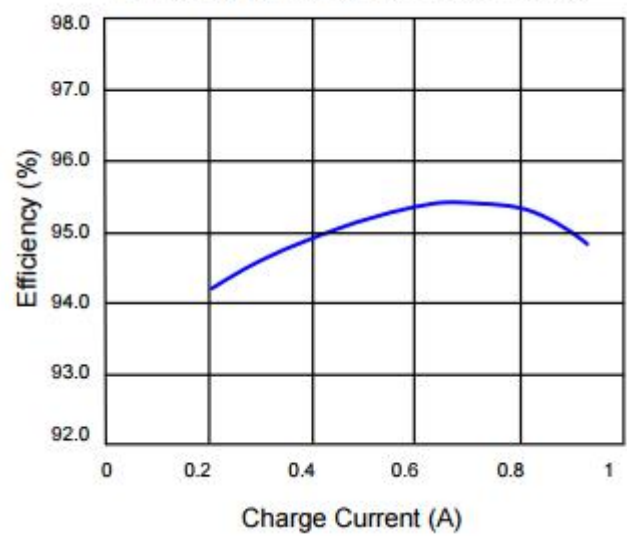
9 典型特性曲线

($T_A=25^{\circ}\text{C}$, $V_{IN}=5\text{V}$, $R_{ICHG}=15\text{K}\Omega$, unless otherwise specified.)

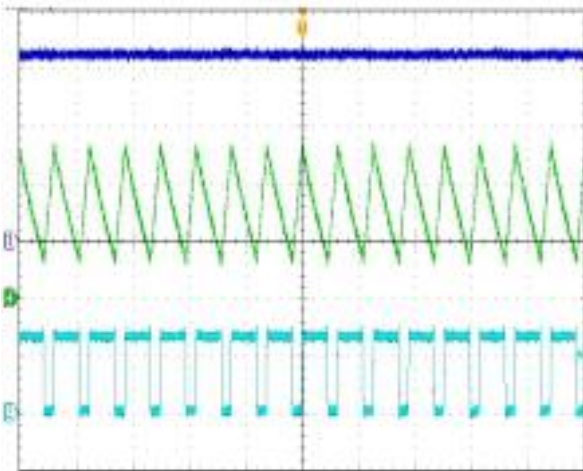
Efficiency vs. Bat voltage (CC mode)



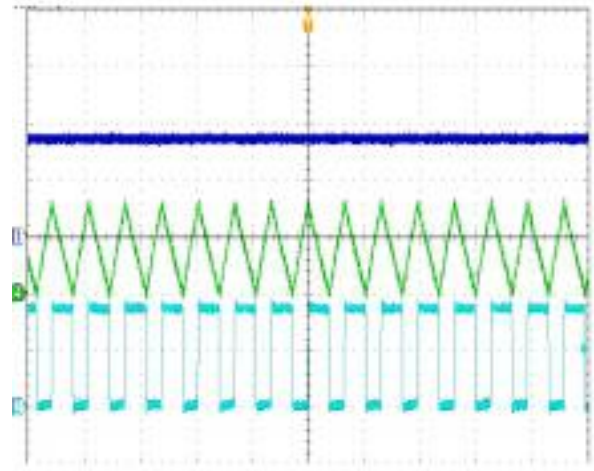
Efficiency vs. Charge current (CV mode)



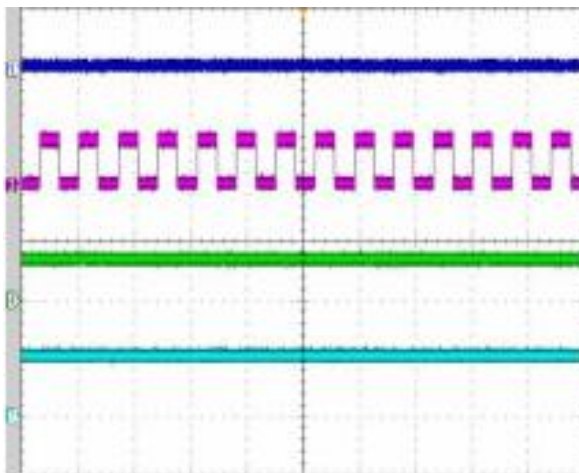
Steady waveform (CC Mode)



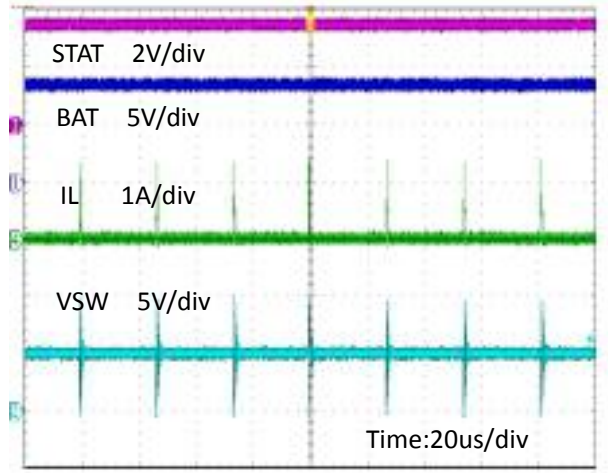
BAT Steady waveform (CV Mode)



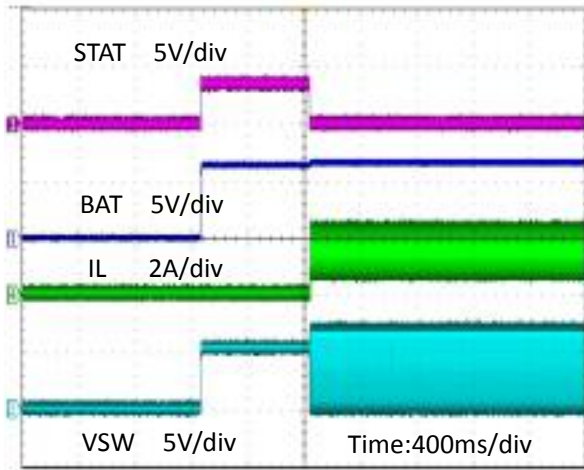
Steady waveform (Short Mode)



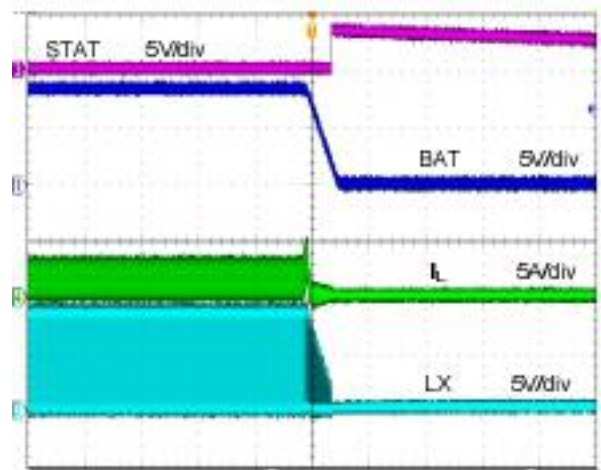
Boost Mode (Null load)



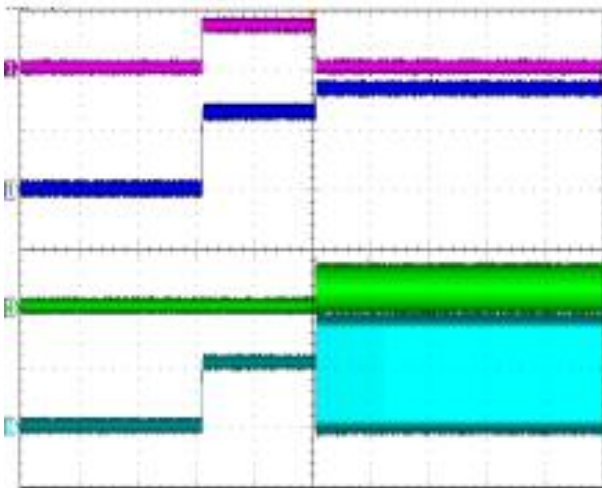
Power On (CC Mode)



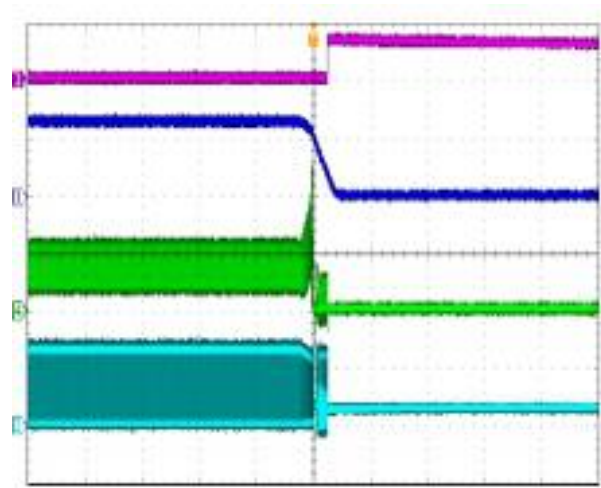
Power Off (CC Mode)



Power On (CV Mode)



Power Off (CV Mode)



10 功能说明

10.1、基本功能描述

XR2582 是一款支持 4-5.5V 输入电压范围，最大输出为 2A 电流的同步升压双节锂电池充电管理芯片。XR2582 工作频率为 1.2MHz，内部集成了多重保护功能。芯片可通过调节 RICHG 电阻的阻值改变 CC 模式下的充电电流大小。XR2582 具有动态路径管理功能，通过连接 VSEN 引脚的分压电阻网络来设置输入 DPM 触发的阈值电压，并限制输入电流值的大小，从而匹配不同的适配器。XR2582 芯片内部集成了极低导通电阻的 MOSFETS，以实现较高的充电效率，芯片只需要极少数的外围器件。

10.2、充电状态指示描述

1. “充电状态”——STAT 引脚为低电平；
2. “充满状态”——STAT 引脚为高电平；
3. “错误状态”——STAT 引脚以 1Hz 频率高低电平翻转。如果 STAT 引脚连接 LED 灯到 VIN，则在充电状态时，LED 常亮；在充满状态时，LED 常灭；在错误状态时，LED 以 1Hz 的频率闪烁。

10.3、开关模式时升压充电器基本工作方式描述

10.3.1、工作原理

XR2582 是一款以 USB 接口输入的开关模式升压充电器。采用固定 1.2MHz 的工作频率以实现外围电路最小化的设计。XR2582 在有电池时，会根据电池电压工作在短路模式，涓流模式，恒流模式和恒压模式。在无电池模式下，可以作为正常的升压转换器连接负载，其内部集成了恒压和恒流环路。

10.3.2、保护原理

XR2582 内置了多重电池保护功能。在输入过压保护，输出过压保护，热保护触发时，升压充电器会立即关闭 MOSFETS。当电池电压低于 VSHORT，触发短路保护时，主功率管立即关闭，芯片以 50mA 的电流充电。当电池电压大于 VSHORT 而小于 VTRICKLE 时，充电器工作于轻载模式，调整 PMID 电压至 6.8V，并以 100mA 的电流充电。当电池电压高于 VTRICKLE 时，芯片工作在 CC 模式下对负载进行充电。

10.3.3、输入 DPM 工作原理

XR2582 内置了 DPM 功能模块，可以在输入 DC 源或适配器过载时很好的保护设备。当过载发生时，较大的充电电流会拉低 VIN 的电压值，芯片会检测 VIN 的电压值与 SEN 引脚基准电压比较，如触发了 DPM 功能，XR2582 会减小充电电流，并钳位 VIN 的电压。

10.3.4、恒压模式电压选择

XR2582 可以设定电池恒压模式的电压值。当 CV 电压小于 1V 时，恒压模式电压为 8.4V；当 CV 电压大于 2V 时，恒压模式电压为 8.7V。

11 应用说明

11.1、基本功能描述

XR2582 因高度集成，所以只需简单的外围电路即可完成应用，并表现出良好的性能。外围电路主要由输入电容，输出电容，电感，NTC 电阻网络和 DPM 电阻网络组成。

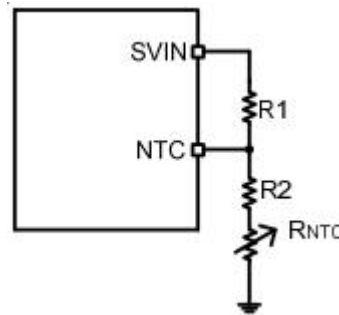
11.2、NTC 网络电阻设定

XR2582 通过测量 NTC 引脚的电压决定工作模式和监控电池温度。其工作状态和电池状态如下表：

NTC 电压	状态
(100%-90%) VIN	无电池模式
(90%-75%) VIN	电池低温保护模式
(75%-30%) VIN	电池正常工作模式
(30%-15%) VIN	电池高温保护模式
(15%-0%) VIN	NTC 关闭模式

注：XR2582-ESSOP-10 版本无 NTC 功能。

NTC 电阻网络计算公式如下：



1、设定 UTP 阈值电压比为： $K_{UTP} = \frac{V_{NTC_UTP}}{V_{IN}}$ ，OTP 阈值电压比为： $K_{OTP} = \frac{V_{NTC_OTP}}{V_{IN}}$ 。

2、设定 NTC 在 UTP 阈值电压时电阻值为： R_{UTP} ，NTC 在 OTP 阈值电压时电阻为： R_{OTP} 。

3、根据电阻比例，R2 的公式为：

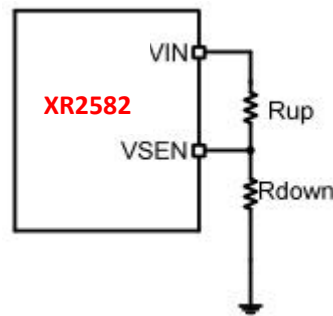
$$R_2 = \frac{K_{OTP}(1 - K_{UTP}) * R_{UTP} - K_{UTP}(1 - K_{OTP}) * R_{OTP}}{K_{UTP} - K_{OTP}}$$

4、R1 的公式为：

$$R_1 = \left(\frac{1}{K_{OTP}} - 1\right) * (R_2 + R_{OTP})$$

11.2、VSEN 网络电阻设定

XR2582 可以通过 VSEN 引脚监控输入电压，当 VSEN 电压低于内部基准电压时，XR2582 将减小驱动占空比，减小充电电流。



VSEN 网络电阻计算公式：

$$V_{IN_CLAMP} = V_{SEN} * \frac{R_{DOWN} + R_{UP}}{R_{DOWN}}, \text{ 其中 VSEN 为基准电压 1V。}$$

如果要输入钳位在 4.5V，Rdown 为 10K，则 Rup 为 35k。

11.3、输入电容 CIN

为了防止 USB 热插拔的瞬态高压对芯片造成损伤，需要在靠近 USB 充电端加 100uF 的电解电容。另外为了减小通过输入电容的纹波电流，需要根据此公式选择电容的额定电流值：

$$I_{CIN_RMS} = \frac{V_{IN} * (V_{OUT} - V_{IN})}{2\sqrt{3} * L * F_{SW} * V_{OUT}}$$

推荐使用 X5R 或 X7R 贴片 MLCC 电容，容值要大于 4.7uF，推荐使用 10uF。

11.4、输出电容 COUT

输出电容的选择要尽可能的消除纹波电流的影响。推荐输出电容选取两颗 10uF 的陶瓷电容并尽量靠近 VBAT 引脚摆放，以消除输出纹波的影响。

输出电容计算公式如下：

$$C_{OUT_MIN} = \frac{I_o * (V_{OUT} - V_{IN})}{F_{SW} * V_{OUT} * V_{RIPPLR}}$$

11.5、电感 L

在选用电感时需要考虑以下因素：

1. 要确定电感的纹波电流。一般建议的电感纹波电流为电感平均电流的 40%，其计算公式为：

$$L = \left(\frac{V_{IN}}{V_{OUT}} \right)^2 * \frac{V_{OUT} - V_{IN}}{I_o * F_{SW} * 40\%}$$

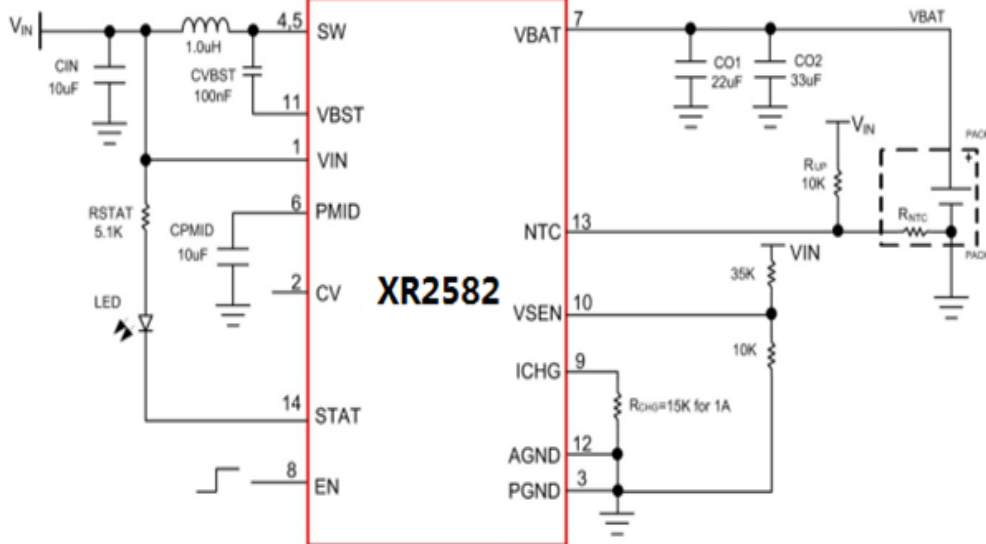
其中 F_{SW} 为开关频率， I_o 为设定的恒流模式充电电流。

2、所选电感的饱和电流的大小在全负载范围内一定要大于系统工作时电感的峰值电流。

$$I_{SAT_MIN} > \frac{V_{IN}}{V_{OUT}} * I_o + \left(\frac{V_{IN}}{V_{OUT}} \right)^2 * \frac{V_{OUT} - V_{IN}}{2 * F_{SW} * L}$$

3、电感在特定系统工作频率下的 DCR 和磁芯损耗必须尽量低已获得较好的系统效率。

11.6 典型应用方案



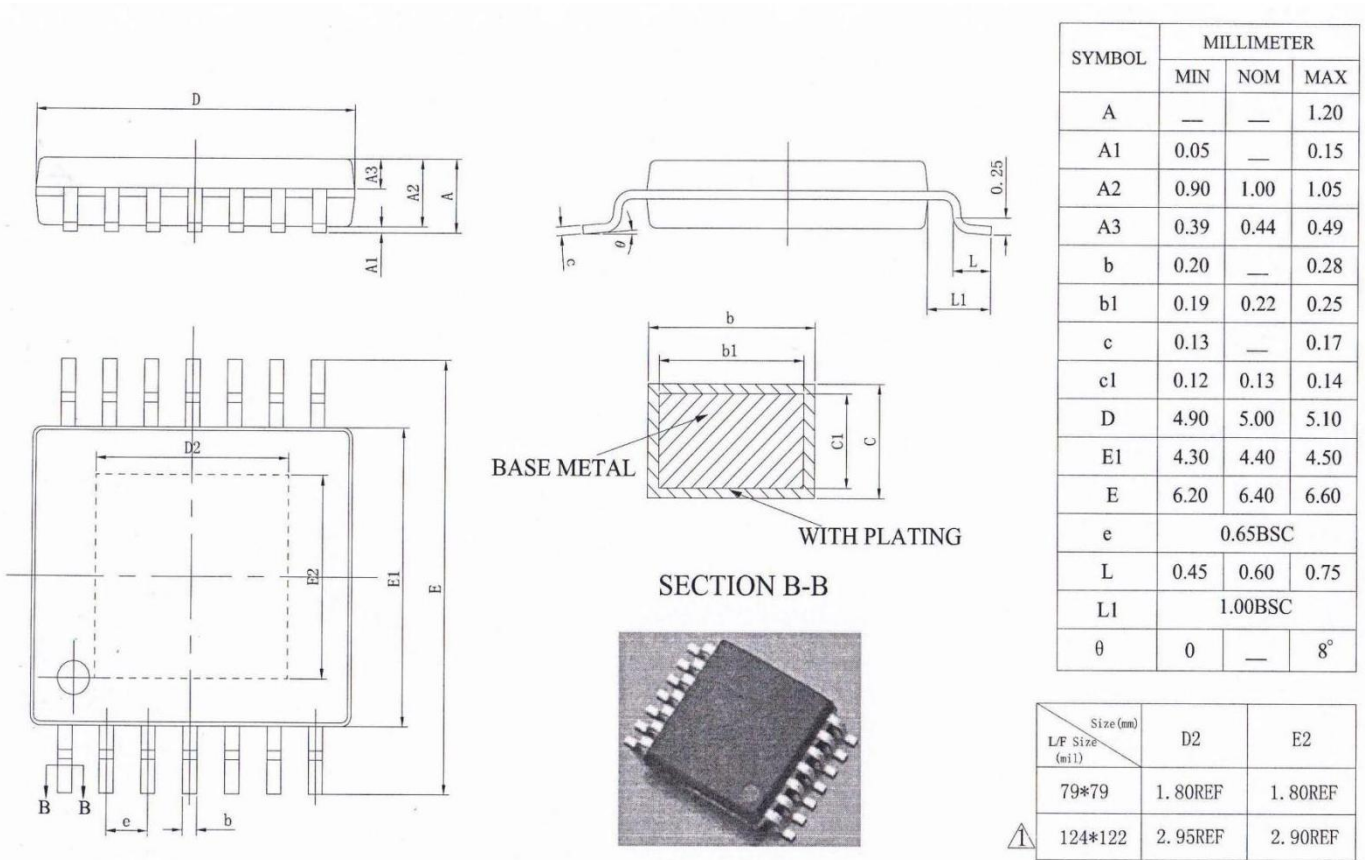
11.7 PCB Layout 建议

PCB 布局应遵循如下规则以确保芯片的正常工作。

- 1、功率线（地线、SW 线、VIN 线）应该尽量做到短、直和宽；
- 2、VIN 电容 CVIN，电感 L 和 PMID 电容 CPMID 要尽量靠近引脚放置；
- 3、升压拓扑的开关管回路面积要尽量小，走线尽量短；
- 4、尽量加大 GND 热焊盘的面积，提高芯片的导热效果；
- 5、功率开关节点（SW Node）通常是高频电压幅值方波，所以应保持较小铺铜面积，且模拟元件应远离功率开关节点区域以防止掺杂电容噪音；
- 6、电路外围电阻的放置要尽量靠近引脚，并且远离 SW 网络走线，以避免噪音干扰。

12 封装信息

12.1、eTSSOP-14L 尺寸图



12.2、eSSOP-10 尺寸图

