

## 集成锂电池充电管理功能、按键检测功能的马达驱动专用芯片

### 概述

YX2811是一款集成单节锂电池充电管理功能、按键检测功能的马达驱动专用芯片，具有充电、充满、放电及电池低电指示功能，同时内置了两种按键控制模式。

YX2811集成了线性充电管理，充电电流高达800mA，包括涪流充电、恒流充电、恒压充电全过程的充电方式。

YX2811具有多重保护功能，包括输入过压保护，过充保护，过温保护，电池欠压保护，马达堵转及短路保护等，同时芯片端口设计了高性能的ESD保护电路，使得该款芯片具有极高的可靠性。

YX2811封装为简单易用的ESOP-8L封装。

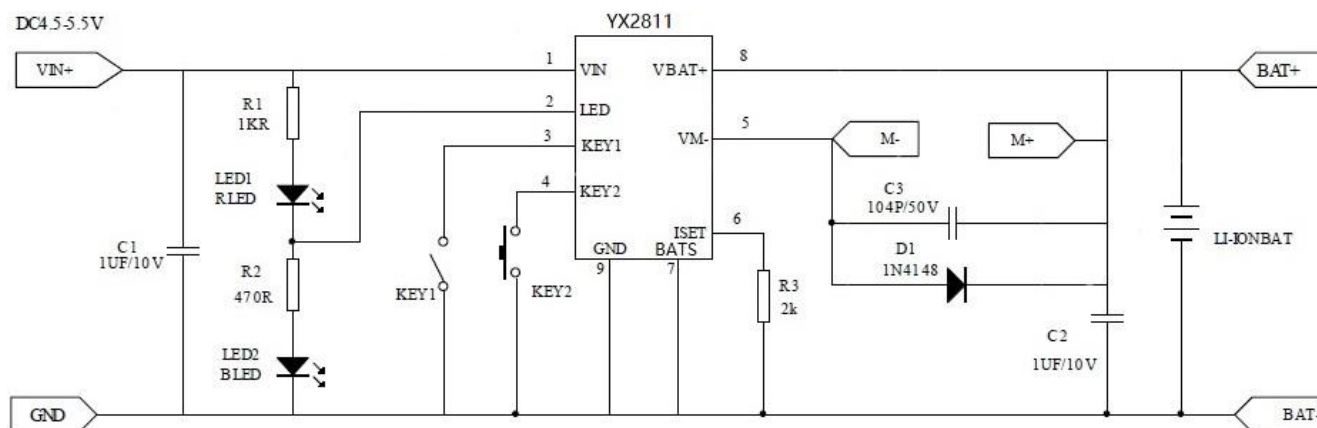
### 特点

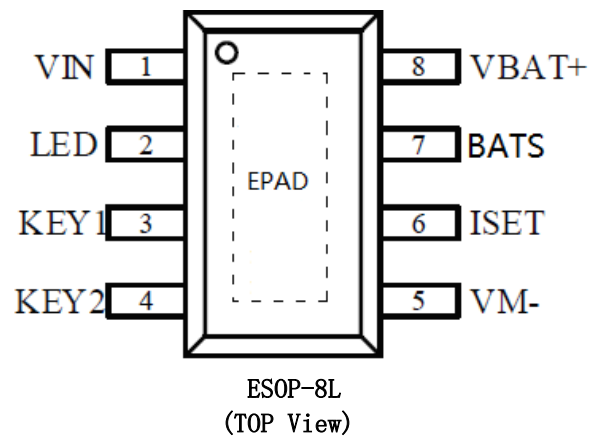
- 输入工作电压：4.5-6V
- 输入过压保护： $\geq 6.2V$
- 小于2 $\mu A$  静态功耗
- 高达800mA的可编程充电电流
- 恒压，恒流充电，并在无过热环境下进行最大设定电流充电
- 精度+1%的4.20V/4.35V预设充电电压
- 0.1C充电终止
- 3.0V涪流充电版本
- 用于电池电量检测的充电电流监控输出
- 充电及工作状态指示引脚
- 2路按键控制选择
- 支持电池0V充电
- 支持边充边放
- 输入过压保护，过充保护，过温保护，电池欠压保护，马达堵转及短路保护
- ESOP-8L封装形式

### 应用领域

- 剃须刀，电推剪，修毛器等
- 电动牙刷
- 单节锂电池供电的马达类产品

### 典型应用电路



**引脚信息**


脚位	名称	说明
1	VIN	电源输入引脚
2	LED	充电及工作状态指示灯
3	KEY1	自锁按键引脚
4	KEY2	轻触开关引脚
5	VM	马达输出-
6	ISET	充电电流编程引脚
7	BATS	电池浮充电压选择输入端口； BATS浮空或短接到地，电池充满电压设置为4.20V； BATS短接到VBAT+，电池充满电压设置为4.35V
8	VBAT+	电池+引脚
9	EPAD	功率地

**极限参数和推荐工作状态**

参数	值	单位
VIN, BAT+ 到地	-0.3 to +8	V
VM-到地	-0.3 to +15	V
LED, KEY1, KEY2, ISET 到地	-0.3 to +6.5	V
最大结温	150	°C
工作温度	-40 to 85	°C
储存温度	-20 to 120	°C
焊接温度（焊接10秒）	260	°C
HBM	2000	V
MM	200	V

**电气参数**

 测试条件:  $T_A = 25^\circ \text{C}$ , 除非特别说明

参数						
<b>充电部分</b>						
	输入工作电压		4.5	5	6	V
	输入待机电流	VBAT=4.2V		80		uA
	过压保护电压	VIN 上升		6.8		V
	过压保护迟滞电压	VIN 下降		600		mV
VUV	输入欠压锁定门限电压	VIN 从高到低		3.54		V
VUV_HYS	输入欠压锁定门限迟滞电压	VIN 从低到高		250		mV
	电池端电流	RISSET=2K, 恒流模式		500		mA
		VBAT=4.2V (VIN=float or 0V)		0.1		uA
VFLOAT	电池浮充电压	BATS 浮空或下拉到 GND	4.15	4.20	4.24	V
		BATS 上拉到 BAT	4.33	4.35	4.4	V
		VBAT 上升, 涓流转恒流		3.0		V
	涓流充电迟滞电压			160		mV
		VBAT < VTRIKL		10		%IBAT
	终止充电电流阈值			10		%IBAT
		RISSET=2k, Current Mode		1		V
		VFLOAT-VRECHG		150		mV
		按键不启动		0.1		uA
	欠压提示	VBAT 从高到降		3.3		V
		VBAT 从低到高		120		mV
	欠压保护	VBAT 从高到降		3.0		V
	欠压保护延迟时间					s
	输出堵转保护电流			2.7		A
	输出堵转延迟时间					S
	输出短路保护电流					
TLIM	恒流模式结温					°C
OTP	放电 OTP 保护					°C
	OTP 迟滞					°C

**LED 状态指示**
**1**

VBAT	状态维持时间	进入状态	状态退出条件	LED 状态
0V<VBAT<3V		涓流充电	3V<VBAT	红色LED 亮
3.0V<VBAT<4.2V,		恒流充电		红色LED 亮
4.2V<= VBAT, 充电 电流大于0.1C		恒压充电		红色LED 亮
4.2V<= VBAT, 充电 电流小于0.1C		过充状态, 停止充 电	VBAT<4.0V, 重新充 电	充电时红灯 亮, 充电完成 绿灯亮
3.3V<VBAT<4.2V		正常待机状态		待机时LED不 亮, 正常工作 时绿灯亮
3.0V<VBAT<3.3V	10mS	欠压报警, 绿灯闪 烁。频率1.5Hz	>3.4V,	电机工作, 绿 灯闪烁。
VBAT<3.0V	100mS	欠压保护	充电器插入。同时 VBAT>3.4V	电机不工作, 指示灯灭。
说明: 在充电器未插入, 没有按键动作时, 芯片处于待机状态; 当按键触发后, 芯片进入工作状态, 此时芯片检测电池电压, 温度, 输出限流。当进入欠压保护锁定时, 按键无输出, 需要充电器插入, 且电池电压大于3.3V 以后才能开机。				

**功能描述**
**欠压闭锁:**

内部欠压闭锁电路对输入电压进行监控, 并在 VIN 升至欠压闭锁门限以上之前使充电器保持在停机模式。UVLO 电路将使充电器保持在停机模式。如果 UVLO 比较器发生跳变, 则在VIN 升至比电池电压高200mV 之前充电器将不会退出停机模式。

**充电电流设定:**

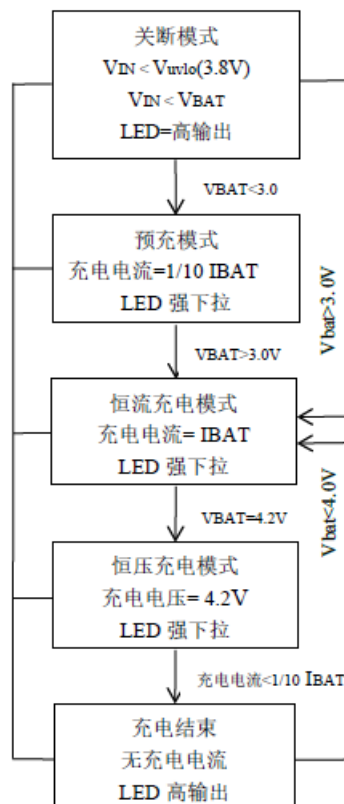
$$R3 = \frac{1000}{I_{bat}}$$

**充电终止:**

当充电电流在达到最终浮充电压之后降至设定值的 1/10 时, 充电循环被终止。该条件是通过采用一个内部滤波比较器对ISENT 引脚进行监控来检测的。当ISENT引脚电压降至 200mV 以下, 一旦平均充电电流降至设定值的1/10 左右, YX2951就会转灯提示电池已充满电。芯片进入待机模式, 充电电流保持有设定值 1/10 电流提供给电池, 使电池电压稳定不会下降。长时间待机模式中, 充电电流慢慢减小, 电池电压保持稳定不变。

### 自动再充电功能:

当电池电压降至 4.00V 以下时, 充电循环重新开始。这确保了电池被维持在 (或接近) 一个满充电状态, 并免除了进行周期性充电循环启动的需要。在再充电循环过程中, LED 引脚输出进入一个强制下拉状态。



### 过热保护:

充电时如果芯片温度升至约140°C的预设值以上, 则一个内部热反馈环路将减小设定的充电电流. 该功能可防止 YX2811 过热, 并允许用户提高给定电路板功率处理能力的上限而没有损坏芯片的风险。在保证充电器将在最坏情况条件下自动减小电流的前提下, 可根据典型而不是最坏情况环境温度来设定充电电流, 放电时如果芯片温度升至约140°C的预设值以上, 则停止输出, 当芯片温度降到110°C 以下时再次恢复输出。

### VIN 旁路电容器:

输入旁路可以使用多种类型的电容器。然而, 在采用多层陶瓷电容器时必须谨慎。由于有些类型的陶瓷电容器具有自谐振和高Q值的特点, 因此, 在某些启动条件下 (比如热插拔) 有可能产生高的电压瞬态信号。增加一个与 X5R 陶瓷电容器串联的 1.5 Ω 电阻器将最大限度地减小启动电压瞬态信号。

### 输出堵转保护

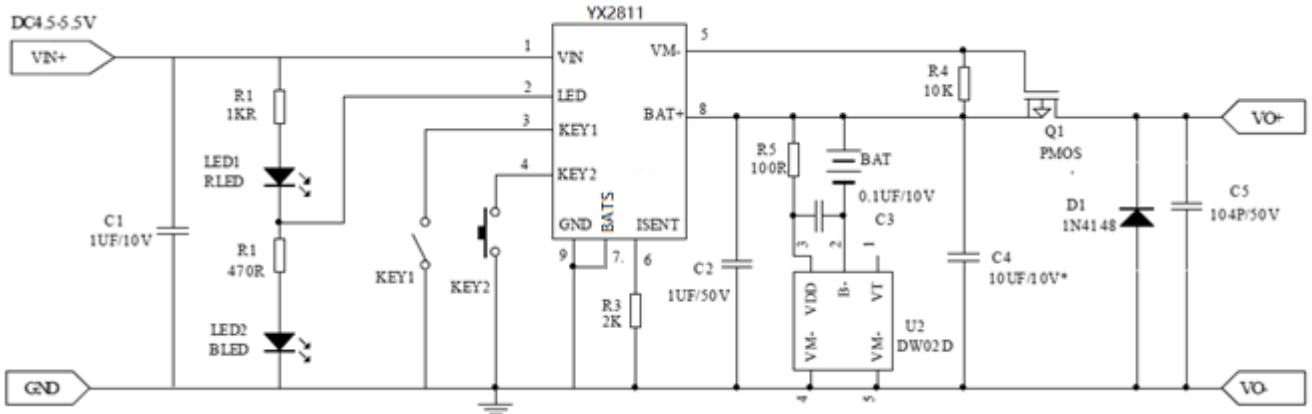
当YX2811输出电流大于1.9A小于2.7A持续时间 1S-2S 芯片进入堵转,芯片关闭输出, LED指示关闭。

### 输出短路保护

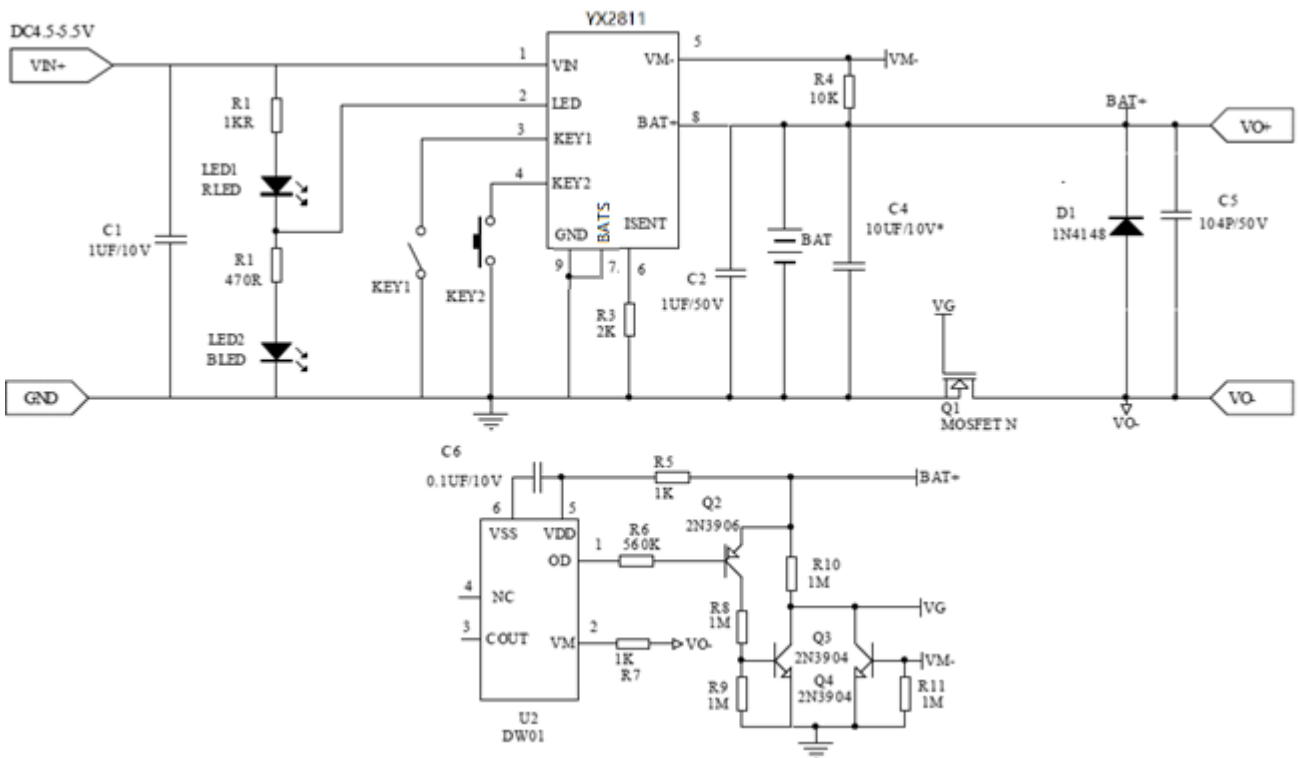
当YX2811输出电流瞬间达到3.5A,芯片关闭输出, LED指示关闭。

## 外扩电路

# 1



外扩PMOS 控制电路



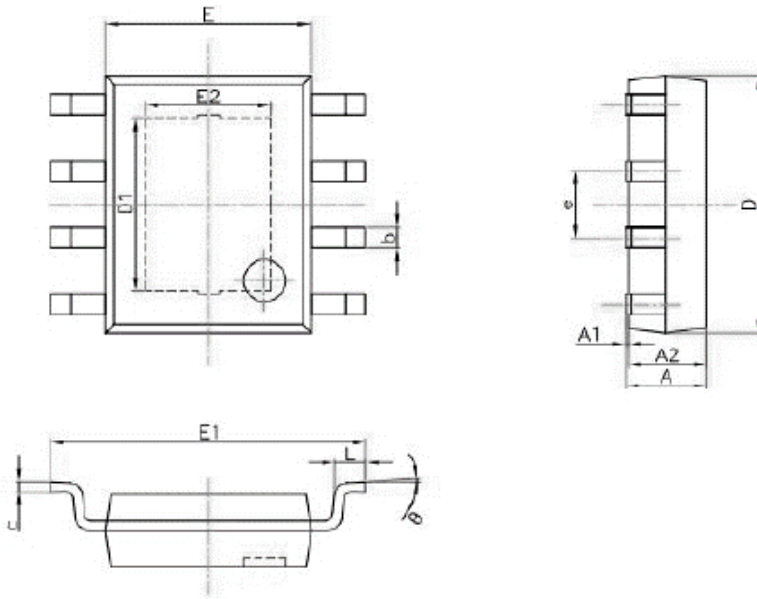
外扩NMOS 控制电路

### NOTE:

1. C5, D1 是消噪及反向刹车，需要根据马达调整相应参数，如果不做马达应用C5, D1 可以取消；
2. 芯片底部EPAD 是功率地，必须与PCB 的地连接良好。

封装尺寸

ESOP-8L



Symbol	Dimensions In Millimeters		Dimensions In Inches	
	Min.	Max.	Min.	Max.
A	1.300	1.700	0.051	0.067
A1	0.000	0.100	0.000	0.004
A2	1.350	1.550	0.053	0.061
b	0.330	0.510	0.013	0.020
c	0.170	0.250	0.007	0.010
D	4.700	5.100	0.185	0.201
D1	3.202	3.402	0.126	0.134
E	3.800	4.000	0.150	0.157
E1	5.800	6.200	0.228	0.244
E2	2.313	2.513	0.091	0.099
e	1.270(BSC)		0.050(BSC)	
L	0.400	1.270	0.016	0.050
θ	0°	8°	0°	8°