

## 8 位微控制器

# ET18F218 数据手册

## 产品订购信息

型号	FLASH	RAM	封装
ET18F218-S	1KX16	64B	S0IC-8

---

## 目录

1	概述.....	4
2	芯片特征.....	4
3	芯片结构和引脚.....	6
3.1	芯片结构框图.....	6
3.2	芯片引脚图.....	7
3.3	芯片引脚说明.....	8
4	存储器.....	9
4.1	程序存储器.....	9
4.2	数据存储器.....	9
5	时钟模块.....	11
6	数字IO模块.....	11
7	定时器/计数器.....	12
7.1	T0 模块.....	12
7.2	T1 模块.....	12
8	PWM1 模块.....	12
9	模/数转换器ADC模块.....	14
10	指令系统.....	15
11	CPU特性.....	17
11.1	低功耗休眠IDLE状态.....	17
11.2	中断逻辑.....	17
11.3	复位.....	18
12	DC参数特性.....	19
13	AC参数特性.....	23
13.1	时钟要求.....	23
13.2	ADC交流特性.....	23
14	芯片封装.....	24

## 1 概述

本芯片为哈佛结构的精简指令 CPU。在这种结构中，程序和数据存取的总线是相互独立的。指令字节长度为 16 位，所有指令都是单字节指令，大多数指令能在一个机器周期内执行完成。一共有 49 条指令，效率高，容易进行指令扩展。芯片内集成了多种外设，包括一个 8 位定时器/计数器、一个 16 位定时器/计数器、一路 8 位 PWM 输出、模数转换 ADC 模块、硬件看门狗和低电压检测及低电压复位模块等。

芯片内集成了 64X8 位的异步低功耗 SRAM 和 1KX16 位的程序存储器。

## 2 芯片特征

### ● CPU

具有高性能的 RISC CPU

仅 49 条指令

支持中断处理

### ● 指令

工作频率为 DC~20MHZ, 一个机器周期为 4 个时钟周期

除部分跳转指令需要两个机器周期外，其他指令都是一个机器周期

### ● 存储器

支持直接、间接和相对寻址三种方式

1KX16 位 FLASH 程序存储器

64 字节的数据存储器

复位向量位于 0000H，中断向量位于 0004H

8 级硬件堆栈结构

### ● 特殊功能

内嵌上电复位电路

低电压检测及低电压复位

硬件看门狗

支持在线串行编程 (ICSP)

低功耗休眠模式

内部软件可选时钟频率 62.5KHZ~16MHZ

### ● 定时器/计数器

定时器 0: 带有 8 位预分频器的 8 位定时器/计数器

定时器 1: 带门控和预分频器的 16 位定时器/计数器

### ● 其他外设

一路 8 位 PWM 输出

一个参考电压模块

一个 12 位 2 通道 ADC 模块

---

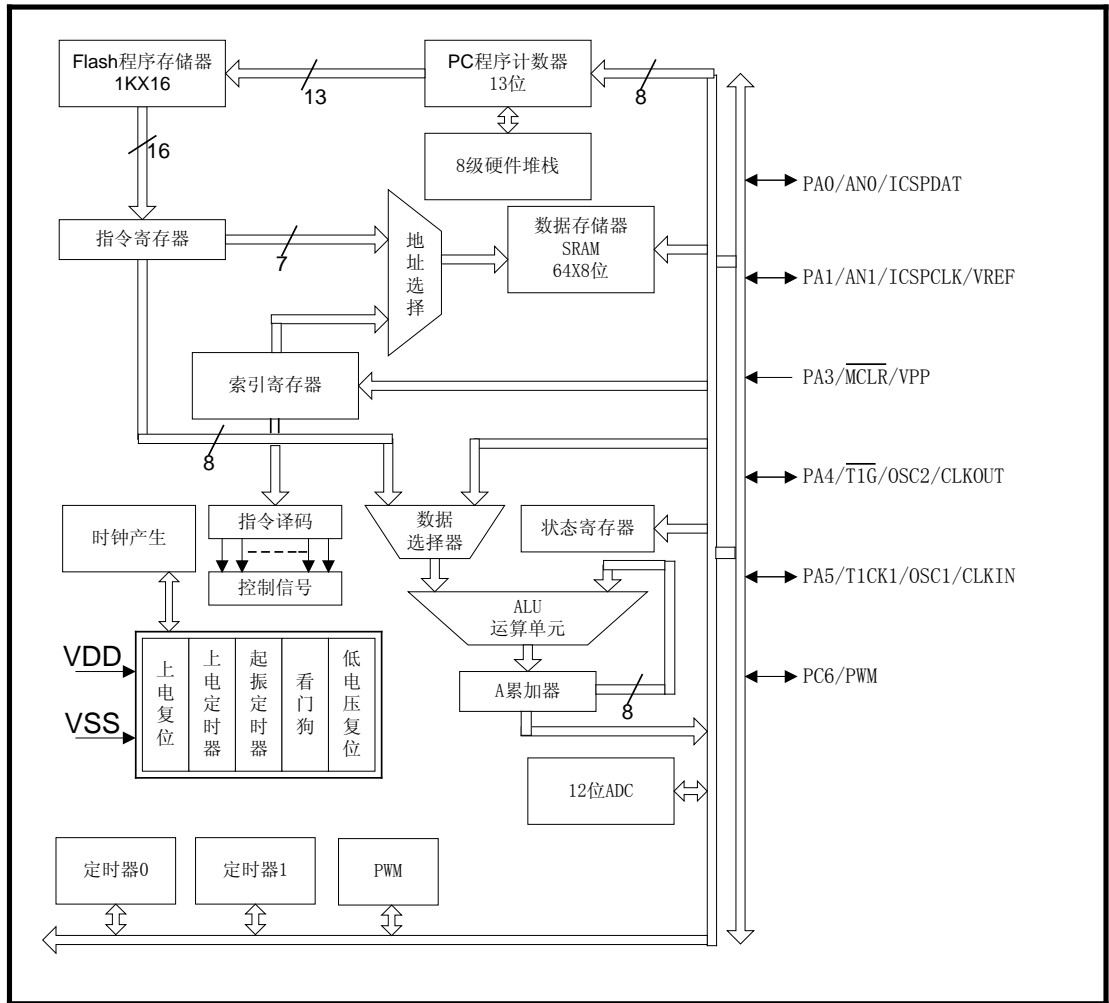
● 工作条件

工作电压：2.5V~5.5V

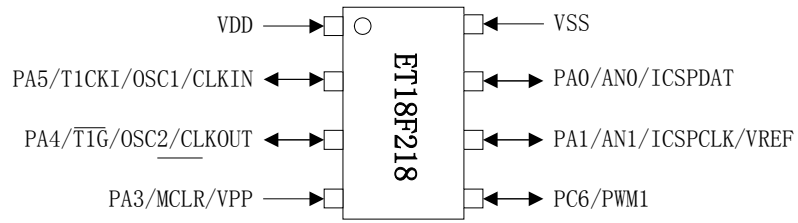
工作温度范围：-40~85℃

### 3 芯片结构和引脚

#### 3.1 芯片结构框图



### 3.2 芯片引脚图



### 3.3 芯片引脚说明

引脚号	引脚名	I/O	缓冲器类型	引脚说明
1	VDD	P	TTL	电源
2	PA5/T1CK1/OSC1/ CLKIN	I/O	TTL	带可编程上拉和电平变化中断的双向输入输出端口
				定时器 1 时钟
				晶振/谐振器
3	PA4/T1G/OSC2/ CLKOUT	I/O	TTL	带可编程上拉和电平变化中断的双向输入输出端口
				定时器 1 门控
				晶振/谐振器
4	PA3/MCLR/VPP	I	TTL SMT	带电平变化中断的输入端口
				主复位信号
				编程电压
5	PC6/PWM1	I/O	TTL	双向输入输出端口
				PWM1 输出
6	PA1/AN1/ICSPCLK/ VREF	I/O	TTL	带可编程上拉和电平变化中断的双向输入输出端口
				ADC 模拟输入通道 1
				串行编程时钟
7	PA0/AN0/ICSPDAT	I/O	TTL	带可编程上拉和电平变化中断的双向输入输出端口
				ADC 模拟输入通道 0
				串行编程数据
8	VSS	P	TTL	地, 0V 参考点

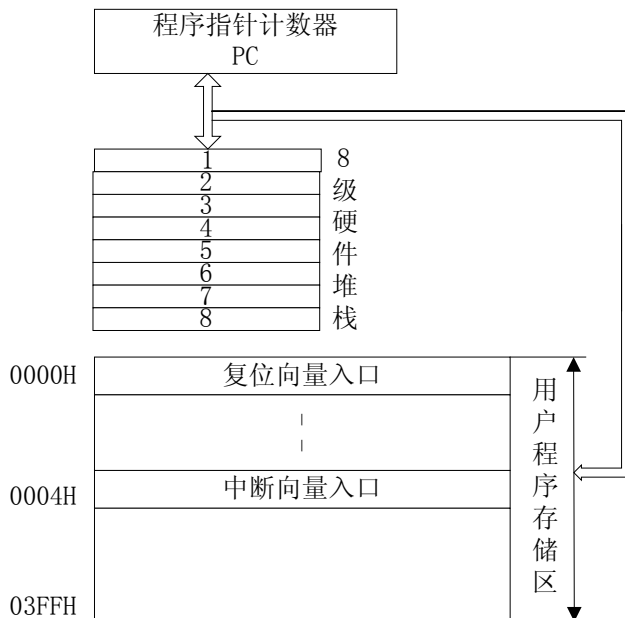


## 4 存储器

存储器由程序存储器和数据存储器组成，程序存储器和数据存储器相互独立。其中程序存储器为 1KX16 位 FLASH 存储器；数据存储器中特殊功能寄存器为 64X8 位，通用数据寄存器为 64X8 位。通用数据寄存器采用单端口、异步低功耗 SRAM 实现。

### 4.1 程序存储器

本芯片的程序计数器 PC 为 16 位字宽，理论上可寻址 64K，在本芯片中实际只实现了 1K 的程序空间，地址为 0000H~03FFH，寻址范围超过 03FFH 就会导致循环。复位向量位于 0000H，中断向量入口地址位于 0004H。



### 4.2 数据存储器

数据存储器分为两个存储体组，每个存储体组包括 96 个地址空间，其中 32 个用于特殊功能寄存器，另外 64 个地址用于通用数据寄存器。部分地址空间被映射到相同的物理单元。具体地址分配如表 4.1 所示。

数据存储器的寻址可采用直接寻址和间接寻址。直接寻址是通过指令码中的操作数直接寻址，间接寻址是通过索引寄存器 FSR 来实现，即 FSR 内保存的数据就是被间接寻址寄存器的地址，而被间接寻址的寄存器数据通过对寄存器 INDF 的读和写操作来获得。

地址	寄存器名称	地址	寄存器名称
00H	INDF	80H	INDF
01H	TMR0	81H	OPTION_REG
02H	PCL	82H	PCL
03H	STATUS	83H	STATUS
04H	FSR	84H	FSR
05H	PORTA	85H	TRISA
06H	未用	86H	未用
07H	PORTC	87H	TRISC
08H	未用	88H	未用
09H	未用	89H	未用
0AH	PCLATH	8AH	PCLATH
0BH	INTCTL	8BH	INTCTL
0CH	PIR1	8CH	PIE1
0DH	未用	8DH	未用
0EH	TMR1L	8EH	PCTL
0FH	TMR1H	8FH	OSCCTL
10H	T1CTL	90H	OSCCAL
11H	未用	91H	ANSEL
12H	未用	92H	未用
13H	CCPR1L	93H	未用
14H	CCPR1H	94H	未用
15H	PWMCTL	95H	WPU
16H	PR1	96H	IOCA
17H	未用	97H	未用
18H	未用	98H	未用
19H	未用	99H	VRCTL
1AH	未用	9AH	未用
1BH	未用	9BH	未用
1CH	未用	9CH	未用
1DH	未用	9DH	未用
1EH	ADDATAH	9EH	ADDATAL
1FH	ADCTL0	9FH	ADCTL1
20H ~ 5FH	通用数据寄存器区 64 字节	A0H ~ DFH	映射到 20H~5FH
60H ~ 7FH	未实现, 读为 0	E0H ~ FFH	未实现, 读为 0

注: ANSEL 初始值为 00H (IO 端口默认为数字 IO)

## 5 时钟模块

ET18F218 有多种时钟源可以选择。根据实际需要可选择时钟有 EC、LP、XT、HS、RC 和内部 RC 时钟源，从而使其应用更为广泛和灵活。

内部 RC 作系统时钟时的选择由寄存器 OSCCTL[6:4] 确定，默认为 8M(OSCCTL[6:4]=110)。

### OSCCTL(地址:8FH)

U-0	R/W-1	R/W-1	R/W-0	U-0	U-0	U-0	U-0
-	IRCF2	IRCF1	IRCF0	-	-	-	-
bit7				bit0			

IRCF[2:0]: 内部振荡器频率选择

111=16Mhz

110=8Mhz (默认)

101=4Mhz

100=2Mhz

011=1Mhz

010=500Khz

001=250Khz

000=62.5Khz

系统时钟的精度为±1%

## 6 数字IO模块

数字 IO 模块包含 5 个双向数字口和 1 个输入数字口。具体寄存器分配如下所示:

### PORTA (地址:05H)

		R/W-x	R/W-x	R/W-x	R/W-x	R/W-x	R/W-x
		PA5	PA4	PA3	-	PA1	PA0
bit7				bit0			

### TRISA(地址:85H)

		R/W-1	R/W-1	R/W-1	R/W-1	R/W-1	R/W-1
		TRISA5	TRISA4	TRISA3	-	TRISA1	TRISA0
bit7				bit0			

### PORTC (地址:07H)

R/W-x	R/W-x	R/W-x	R/W-x	R/W-x	R/W-x	R/W-x	R/W-x
-	PC6			-	-	-	-
bit7				bit0			

### TRISC(地址:87H)

R/W-1	R/W-1	R/W-1	R/W-1	R/W-1	R/W-1	R/W-1	R/W-1
-	TRISC6			-	-	-	-
bit7				bit0			

## 7 定时器/计数器

### 7.1 T0 模块

T0 是一个 8 位可读写的定时器/计数器，CPU 可对 T0 寄存器进行读写操作。T0 与 WDT 共用一个 8 位的可编程预分频器。T0 的计数值存放在 T0 寄存器中，休眠模式下将停止计数。T0 的递增可由内部或外部的时钟来触发。

通常情况下，使用内部时钟时称之为定时器模式 (Timer Mode)，使用外部时钟称为计数器模式 (Counter Mode)。选择外部时钟时，计数时钟的边沿可进行选择。

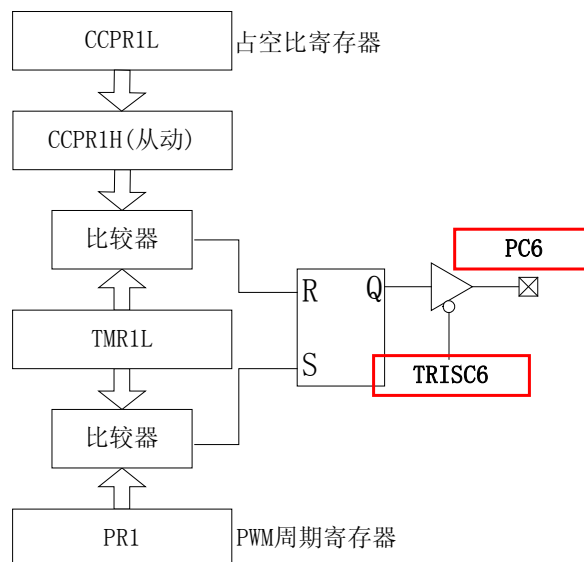
### 7.2 T1 模块

T1 是一个 16 位的定时器/计数器，由两个 8 位可读写的寄存器 (T1H 和 T1L) 组成。CPU 可对 T1 寄存器进行读写操作。T1 寄存器的计数值从 0000H 递增到 FFFFH，然后再回到 0000H。

定时器 1 可作为 PWM1 模块的计数器，当 PWM1 模块启动时，T1 不作为 16 位定时器/计数器使用，也不会产生 T1 的中断。

## 8 PWM1 模块

PWM1 模块包含 1 路 8 位的 PWM 逻辑。具体框图如下图所示：



其中 PR1 为 PWM1 模块的周期寄存器，CCPR1L 为 PWM1 模块占空比设置寄存器。启动 PWM1 模式时，当 TMR1L 计数值和 PR1 相等时，PC6 引脚被置 1，此时 TMR1L 清 0，重新开始计数，当 TMR1L 的计数值和 CCPR1L 相等时，PC6 引脚清 0。改变 PR1 和 CCPR1L 的值可产生不同的 PWM1 周期和 PWM1 占空比。

**PWMCTL(地址:15H):PWM控制寄存器**

U-0	U-0	U-0	U-0	U-0	U-0	R-0	R/W-0
-	-	-	-	-	-	-	PWM1ON
bit7						bit0	

PWM1ON: PWM 使能位

0: PWM1 禁止

1: PWM1 使能

当 PWM1ON 使能时, PC6 引脚的输出为 PWM1 输出信号, 此时 PORTC6 的输出被禁止。

**PR1(地址:16H)**

R/W-1	R/W-1	R/W-1	R/W-1	R/W-1	R/W-1	R/W-1	R/W-1
PWM1周期寄存器							
bit7						bit0	

**CCPR1L(地址:13H)**

R/W-1	R/W-1	R/W-x	R/W-1	R/W-1	R/W-1	R/W-1	R/W-1
PWM1占空比设置寄存器							
bit7						bit0	

**CCPR1H(地址:14H)**

R/W-x	R/W-x	R/W-x	R/W-x	R/W-x	R/W-x	R/W-x	R/W-x
PWM1寄存器							
bit7						bit0	

## 9 模/数转换器ADC模块

芯片带有一个 12 位 ADC 转换模块,此模块能将一个模拟信号转换成相对应的 12 位数据。有 8 个模拟通道输入端口。ADC 模块的参考电压可以通过软件来选择。ADC 模块在休眠模式下也能工作,但是 A/D 转换时钟必须选择内部 RC 时钟模式。ADC 的工作模式由 ADCCTL0 寄存器确定,转换完成的 12 位结果存在 ADCDATAH 和 ADCDATAL 寄存器中。

ADCCTL0 (地址: 1FH)

R/W-0	R/W-0	U-0	R/W-0	R/W-0	R/W-0	R/W-0	R/W-0
ADFM	VCFG	-	CHS2	CHS1	CHS0	GO/DONE	ADON
bit7			bit0				

bit7 ADFM: ADC 转换结果模式选择位。1 为右对齐, 0 为左对齐

bit6 VCFG: 参考电压位。1 为 VREF 引脚, 0 为 VDD

bit4-2 CHS[2:0]: 模拟通道选择位

000=AN0

001=AN1

011=1.2V(固定电压)

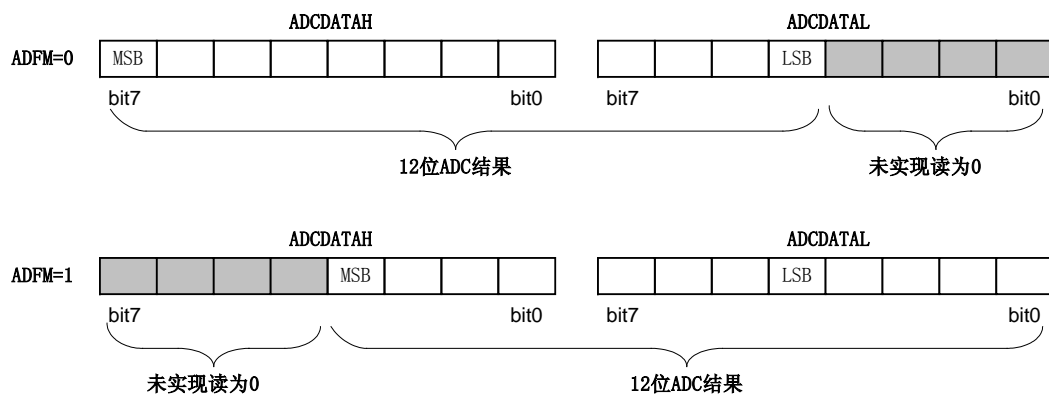
bit1 GO/DONE: ADC 转换状态位

1=ADC 转换正在进行, 置 1 启动一次 AD 转换, 完成后自动清 0

0=ADC 模块空闲

bit0 ADON: ADC 使能位。1 为使能 ADC 模块, 0 为禁止 ADC, 不消耗电流

12 位 ADC 转换结果格式如下图所示:



## 10 指令系统

ET18F218 提供了 49 条精简指令。每条指令都是 16 位字，由操作码和一个或多个操作数组成，有 2 个操作数的指令第一个操作数为目的操作数，第二个操作数为源操作数。

除了部分条件跳转与控制流程的指令为双周期指令，其他指令为单周期指令。这些双周期指令包括 JMP、CALL、RET、RETIE、RETIA 以及满足跳转条件的转移指令 JBS、JBC、JDEC 和 JINC 指令。单片机运行在 4MHZ 振荡时钟时，一个机器周期的时间为 1 $\mu$ s。

下表为 ET18F218 的指令集。

指令	指令代码	状态位	说明
NOP	0000 0000 0000 0000		空操作
RET	0000 0000 0000 1000		从子程序返回
RETIA	0011 01xx kkkk kkkk		返回时立即数送累加器 A
RETIE	0000 0000 0000 1001		中断返回
WDTC	0000 0001 0110 0100		看门狗清 0
IDLE	0000 0000 0110 0011		进入休眠模式
MOV A, R	0100 1000 0rrr rrrr		将 R 送给 A
MOV R, R	0100 1000 1rrr rrrr		将 R 送给 R
MOV R, A	0100 0000 1rrr rrrr		将 A 送给 R
CLRA	0100 0001 0rrr rrrr	Z	清累加器 A
CLR R	0100 0001 1rrr rrrr	Z	清寄存器 R
ADD A, R	1100 0111 0rrr rrrr	C, DC, Z	A 和 R 相加，结果存入 A
ADD R, A	1100 0111 1rrr rrrr	C, DC, Z	A 和 R 相加，结果存入 R
AND A, R	1100 0101 0rrr rrrr	Z	A 和 R 逻辑与，结果存入 A
AND R, A	1100 0101 1rrr rrrr	Z	A 和 R 逻辑与，结果存入 R
OR A, R	1100 0100 0rrr rrrr	Z	A 和 R 逻辑或，结果存入 A
OR R, A	1100 0100 1rrr rrrr	Z	A 和 R 逻辑或，结果存入 R
XOR A, R	1100 0110 0rrr rrrr	Z	A 和 R 异或，结果存入 A
XOR R, A	1100 0110 1rrr rrrr	Z	A 和 R 异或，结果存入 R
SUB A, R	1100 0010 0rrr rrrr	C, DC, Z	R 减去 A，结果存入 A
SUB R, A	1100 0010 1rrr rrrr	C, DC, Z	R 减去 A，结果存入 R
COMA R	1100 1001 0rrr rrrr	Z	R 取补，结果存入 A
COM R	1100 1001 1rrr rrrr	Z	R 取补，结果存入 R
RLCA R	1100 1101 0rrr rrrr	C	R 带进位左移，结果存入 A
RLC R	1100 1101 1rrr rrrr	C	R 带进位左移，结果存入 R
RRCA R	1100 1100 0rrr rrrr	C	R 带进位右移，结果存入 A
RRC R	1100 1100 1rrr rrrr	C	R 带进位右移，结果存入 R
SWAPA R	1100 1110 0rrr rrrr		R 半字节交换，结果存入 A
SWAP R	1100 1110 1rrr rrrr		R 半字节交换，结果存入 R
DECA R	1100 0011 0rrr rrrr	Z	R 减 1，结果存入 A
DEC R	1100 0011 1rrr rrrr	Z	R 减 1，结果存入 R
INCA R	1100 1010 0rrr rrrr	Z	R 加 1，结果存入 A
INC R	1100 1010 1rrr rrrr	Z	R 加 1，结果存入 R
BC R, b	1101 00bb brrr rrrr		R 对应位清 0
BS R, b	1101 01bb brrr rrrr		R 对应位置 1
MOV A, k	0111 00xx kkkk kkkk		立即数送给累加器 A
ADD A, k	1111 111x kkkk kkkk	C, DC, Z	立即数和 A 相加

AND	A, k	1111 1001 kkkk kkkk	Z	立即数和 A 逻辑与
OR	A, k	1111 1000 kkkk kkkk	Z	立即数和 A 逻辑或
XOR	A, k	1111 1010 kkkk kkkk	Z	立即数和 A 逻辑异或
SUB	A, k	1111 110x kkkk kkkk	C, DC, Z	立即数和 A 相减
CALL	k	1010 0kkk kkkk kkkk		调用子程序
JMP	k	1010 1kkk kkkk kkkk		跳转
JINC	R, A	1000 1111 0rrr rrrr	Z	R 加 1 存入 A, 为 0 跳转
JINC	R	1000 1111 1rrr rrrr	Z	R 加 1 存入 R, 为 0 跳转
JDEC	R, A	1000 1011 0rrr rrrr	Z	R 减 1 存入 A, 为 0 跳转
JDEC	R	1000 1011 1rrr rrrr	Z	R 减 1 存入 R, 为 0 跳转
JBC	R, b	1001 10bb brrr rrrr		如果 R 的对应位为 0 跳转
JBS	R, b	1001 11bb brrr rrrr		如果 R 的对应位为 1 跳转

注: x—任意, k—立即数, r—寄存器, b—某位, f—标志位, A—累加器 A, R 寄存器 R



## 11 CPU特性

### 11.1 低功耗休眠IDLE状态

通过执行一条指令 IDLE，即可使微控制器进入休眠状态。进入休眠状态之后，外部振荡器停止振荡，所有 I/O 端口将保持进入 IDLE 前的状态。

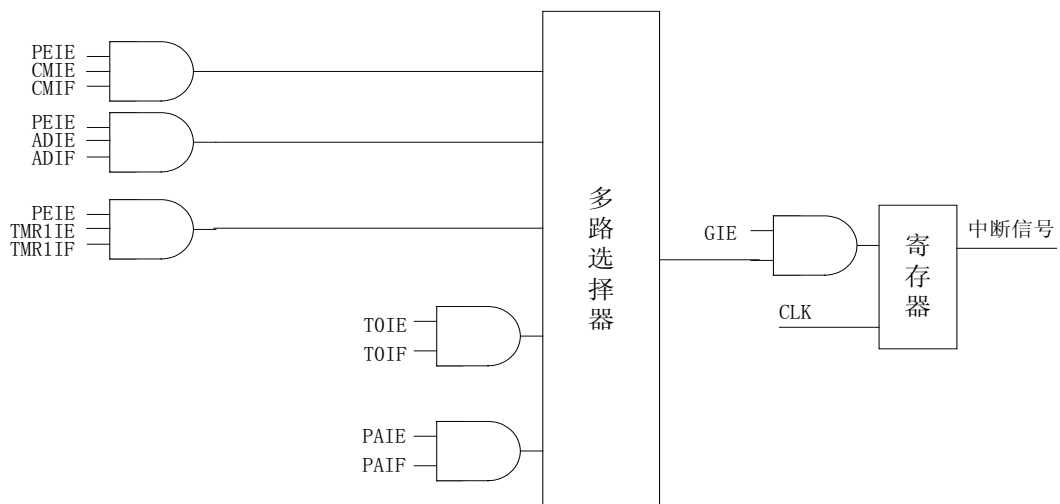
芯片可通过以下事件把微控制器从休眠状态唤醒：

- 在 MCLR 端口上施加一个有效低电平
- 在异步计数器方式下的 T1 溢出中断
- PA2/INT 信号沿跳变中断
- PA0~PA5 的电平变化中断
- WDT 计数溢出中断
- 比较器比较中断
- ADC 转换中断

### 11.2 中断逻辑

ET18F218 共有 5 个中断源，其中 2 个内部中断(包括定时器/计数器 0 和 PA 口电平变化中断)、3 个外设中断(包括定时器/计数器 1 中断、比较器中断和 ADC 转换中断)。中断入口地址为 0004H。

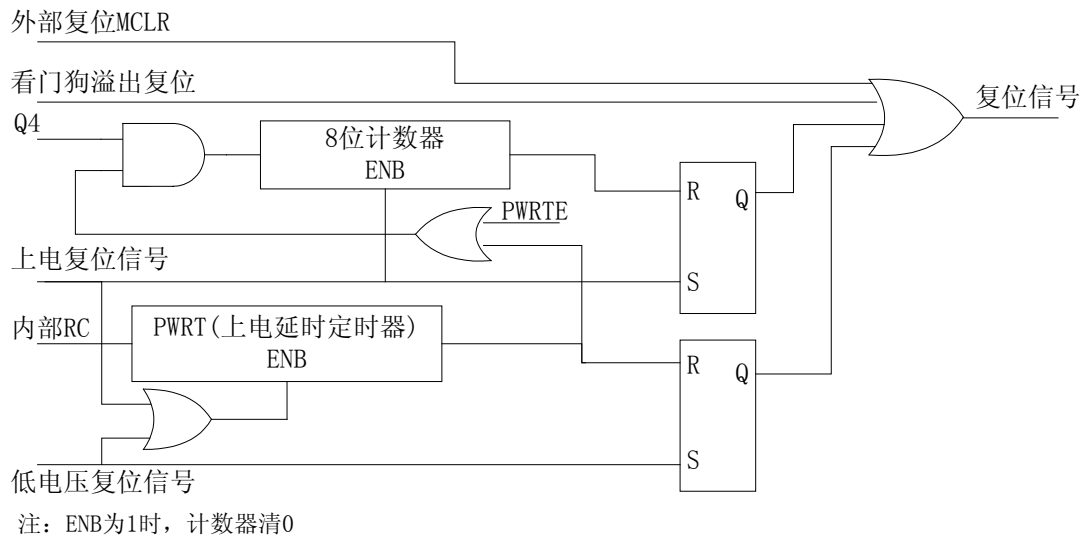
中断现场保护是中断程序中一个很重要的组成部分。由于指令系统中没有 PUSH(压栈)和 POP(出栈)指令，所以只能用其他指令实现数据保护。通常需要保存的数据包括：工作寄存器 A，状态寄存器中 STATUS 和需要保护的用户数据寄存器。



图：中断逻辑

### 11.3 复位

- 上电复位 POR
- 欠压检测 BOD
- 通过外部引脚 MCLR 加低电平复位
- 在 WDT 使能时看门狗 WDT 超时复位



图：芯片复位原理图

## 12 DC参数特性

### ◆ 最大标称值( $V_{SS}=0V$ )

参数	符号	条件	标称值	单位
电源电压	VDD	-	-0.3~7.5	
输入电压	VIN	-	-0.3~VDD+0.3	
输出电压	VOUT	-	-0.3~VDD+0.3	
存储温度	Tstg	-	-55~125	
操作温度	Topr	VDD=3.5~5.5V	-40~85	

### ◆ 直流特性表

#### ★ 芯片直流特性参数表

芯片工作温度范围: -40°C~85°C						
符号	器件特性	最小值	典型值	最大值	单位	条件
VDD	供电电压	2.5	-	5.5	V	Fosc≤4 MHz, HFINTOSC
		2.75	-	5.5	V	Fosc≤8 MHz, HFINTOSC 和 XT
		4.65	-	5.5	V	Fosc≤20MHz, HS
V <sub>POR</sub>	确保能够产生内部上电复位信号的VDD起始电压	-	VSS	-	V	
S <sub>VDD</sub>	确保能够产生内部上电复位信号的VDD上升速率	0.05	-	-	V/ms	

#### ★ 芯片功耗特性参数表

芯片工作温度范围: -40°C~85°C						
参数	符号	最小值	典型值	最大值	单位	工作条件
芯片供电电压	VDD	-0.3	-	6.5	V	全VDD范围
芯片静态电流	IDD	-	359	370	uA	上电复位, VDD=3V, 所有的I/O输入低电平, MCLR=0, OSC1低电平, OSC2不接负载。
休眠模式下芯片电流	IPD	-	0.1	0.2	uA	VDD=2.5V, 进入休眠模式
VDD管脚的最大输入电流	IMDD	-	-	95	mA	VDD=5V
VSS管脚的最大输出电流	IMSS	-	-	95	mA	VDD=5V
输出电流(每个端口)	IO	-	-	25	mA	VDD=5V

## ★ 芯片供电电流特性

直流特性		芯片工作温度范围: -40℃~85℃					
符号	器件特性	最小值	典型值	最大值	单位	条件	
						VDD	注
I <sub>DD</sub>	供电电流	-	-	-	uA	2.5V	FOSC=16MHZ INTOSC 振荡模式
		-	938	955	uA	3V	
		-	1824	1865	uA	5V	
		-	429	445	uA	2.5V	FOSC=8MHZ INTOSC 振荡模式
		-	544	565	uA	3V	
		-	1148	1180	uA	5V	
		-	281	290	uA	2.5V	FOSC=4MHZ INTOSC 振荡模式
		-	359	370	uA	3V	
		-	801	840	uA	5V	
		-	208	215	uA	2.5V	FOSC=2MHZ INTOSC 振荡模式
		-	266	275	uA	3V	
		-	625	645	uA	5V	
		-	170	175	uA	2.5V	FOSC=1MHZ INTOSC 振荡模式
		-	219	225	uA	3V	
		-	537	560	uA	5V	
		-	152	155	uA	2.5V	FOSC=500KHZ INTOSC 振荡模式
		-	197	200	uA	3V	
		-	488	505	uA	5V	
		-	143	145	uA	2.5V	FOSC=250KHZ INTOSC 振荡模式
		-	185	190	uA	3V	
		-	475	490	uA	5V	
		-	135	140	uA	2.5V	FOSC=62.5KHZ INTOSC 振荡模式
		-	181	185	uA	3V	
		-	452	470	uA	5V	
		53	56	64	uA	2.5V	LP 模式 F <sub>osc</sub> =32KHz
		83	88	103	uA	3V	
		312	318	346	uA	5V	
		260	266	284	uA	2.5V	XT 模式 F <sub>osc</sub> =1MHz
		327	335	347	uA	3V	
		693	702	726	uA	5V	
		498	503	520	uA	2.5V	XT 模式 F <sub>osc</sub> =4MHz
		614	622	648	uA	3V	
		1254	1278	1312	uA	5V	
		138	140	149	uA	2.5V	EC 模式 F <sub>osc</sub> =1MHz
		204	208	223	uA	3V	

		602	609	637	uA	5V	
		214	221	241	uA	2.5V	EC 模式 F <sub>osc</sub> =4MHz
		479	488	508	uA	3V	
		1168	1177	1214	uA	5V	
		435	441	460	uA	2.5V	EXTRC 模式 F <sub>osc</sub> =4MHz
		488	524	581	uA	3V	
		1156	1170	1209	uA	5V	
		7.29	7.33	7.45	mA	5V	HS 模式 F <sub>osc</sub> =20MHz

★ 芯片休眠电流特性

直流特性		芯片工作温度范围：-40℃~85℃					
符号	器件特性	最小值	典型值	最大值	单位	条件	
						VDD	注
I <sub>PD</sub>	基本掉电电流		0.1	0.2	uA	2.5V	禁止 WDT、BOR、比较器、V <sub>REF</sub> 和 T1OSC
			0.2	0.3	uA	3V	
			0.9	1.0	uA	5V	
			1.2	1.5	uA	2.5V	WDT 电流
			2.7	3.0	uA	3V	
			13.7	14.5	uA	5V	
			14.5	15	uA	3V	BOR 电流
			26.0	27.0	uA	5V	

★ I/O 端口直流特性

芯片工作温度范围: -40°C~85°C						
符号	特性	最小值	典型值	最大值	单位	条件
V <sub>IL</sub>	输入低电压					
	带 TTL 缓冲器	VSS	-	1.5	V	4.5V ≤ VDD ≤ 5.5V
	带施密特触发缓冲器	VSS	-	1.6	V	
	MCLR、OSC1(RC 模式)	VSS	-	1.4	V	
	OSC1(XT 和 LP 模式)	VSS	-	0.3	V	
OSC1(HS 模式)	VSS	-	0.3VDD	V		
V <sub>IH</sub>	输入高电压					
	带 TTL 缓冲器	1.5	-	VDD	V	4.5V ≤ VDD ≤ 5.5V
	带施密特触发缓冲器	3.4	-	VDD	V	
	MCLR	1.2	-	VDD	V	
	OSC1(RC 模式)	1.6	-	VDD	V	
	OSC1(XT 和 LP 模式)	0.7VDD	-	VDD	V	
OSC1(HS 模式)	0.9VDD	-	VDD	V		
I <sub>PUR</sub>	PB 端口弱上拉电流	321	328	337	uA	VDD=5.0V, VPIN=VSS
I <sub>IL</sub>	输入泄漏电流					V <sub>SS</sub> ≤ V <sub>PIN</sub> ≤ V <sub>DD</sub> 引脚处于高阻态
	I/O 端口	-	±0.1	±1	uA	
	MCLR	-	±0.1	±5	uA	V <sub>SS</sub> ≤ V <sub>PIN</sub> ≤ V <sub>DD</sub> V <sub>SS</sub> ≤ V <sub>PIN</sub> ≤ V <sub>DD</sub> XT、HS 和 LP 模式
	OSC1	-	±0.1	±5	uA	
I <sub>OL</sub>	输出低电压					
	I/O 端口	-	-	0.6	V	I <sub>OL</sub> =8.5mA, V <sub>DD</sub> =4.5V
I <sub>OH</sub>	输出高电压					
	I/O 端口	V <sub>DD</sub> -0.7	-	-	V	I <sub>OH</sub> =-3.0mA, V <sub>DD</sub> =4.5V
I <sub>ULP</sub>	超低功耗唤醒电流	159	183	201	nA	VDD=5V

## 13 AC参数特性

### 13.1 时钟要求

参数	符号	最小值	典型值	最大值	单位	测试条件
外部时钟频率	Fosc	DC	-	20	MHZ	晶体振荡模式
内部时钟振荡频率		62.5K	-	16M	HZ	晶体振荡模式
外部时钟周期	Tosc	50	-	DC	ns	晶体振荡模式
内部时钟振荡周期		62.5n	-	31.25u	s	晶体振荡模式
机器周期	Tinst	200n	-	DC	s	Tinst=4/Fosc
外部时钟高电平和低电平时间	T1sL, TosH	15	-	-	ns	晶体振荡模式
外部时钟上升和下降时间	TosR, TosF	-	-	15	ns	晶体振荡模式

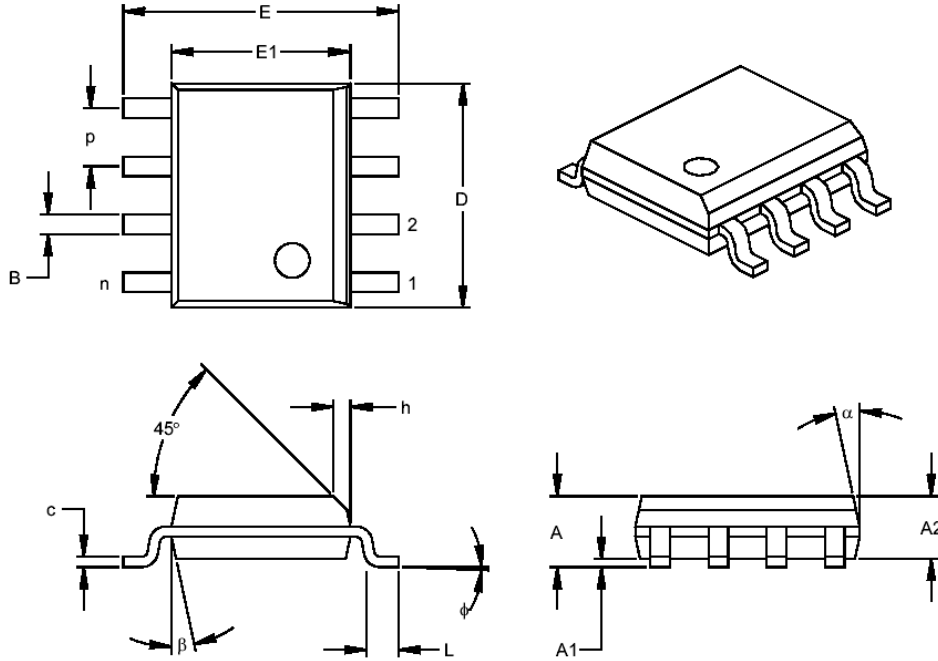
### 13.2 ADC交流特性

参数名称	最小值	典型值	最大值	单位
分辨率	-	-	12	bit
差分线性度(DNL)	-	-	±1	LSB
积分线性度(INL)	-	-	±1	LSB
失调误差(Offset Error)	-	-	±1	LSB
参考电压范围(VREF)	2.2	-	5.5	V
模拟电压输入范围(Vin)	Vss	-	VREF	V
输入电容	-	10	-	pF
模拟输入推荐输入电阻	-	-	10K	Ω
转换时钟周期(Tad)	1.5	-	-	us

ADC 时钟源				工作频率			
选择	ADCS2	ADCS1	ADCS0	20MHZ	5MHZ	4MHZ	1.25MHZ
Fosc/2	0	0	0	100ns	400ns	500ns	1.6us
Fosc/8	0	0	1	400ns	1.6us	2.0us	6.4us
Fosc/32	0	1	0	1.6us	6.4us	8.0us	25.6us
专用内部振荡器	X	1	1	2us-6us			
Fosc/4	1	0	0	200ns	800ns	1.0us	3.2us
Fosc/16	1	0	1	800ns	3.2us	4.0us	12.8us
Fosc/64	1	1	0	3.2us	12.8us	16.0us	51.2us

## 14 芯片封装

### 8 脚 SOIC 封装



Units		INCHES*			MILLIMETERS		
Dimension Limits		MIN	NOM	MAX	MIN	NOM	MAX
Number of Pins	n		8			8	
Pitch	p		.050			1.27	
Overall Height	A	.053	.061	.069	1.35	1.55	1.75
Molded Package Thickness	A2	.052	.056	.061	1.32	1.42	1.55
Standoff §	A1	.004	.007	.010	0.10	0.18	0.25
Overall Width	E	.228	.237	.244	5.79	6.02	6.20
Molded Package Width	E1	.146	.154	.157	3.71	3.91	3.99
Overall Length	D	.189	.193	.197	4.80	4.90	5.00
Chamfer Distance	h	.010	.015	.020	0.25	0.38	0.51
Foot Length	L	.019	.025	.030	0.48	0.62	0.76
Foot Angle	φ	0	4	8	0	4	8
Lead Thickness	c	.008	.009	.010	0.20	0.23	0.25
Lead Width	B	.013	.017	.020	0.33	0.42	0.51
Mold Draft Angle Top	α	0	12	15	0	12	15
Mold Draft Angle Bottom	β	0	12	15	0	12	15