

## 两节电池太阳能草坪灯控制器

### YX802

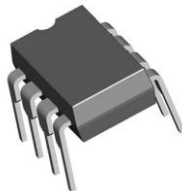
#### ■ 产品概况:

太阳能草坪灯主要利用太阳能电池的能源来进行工作,当白天太阳光照射在太阳能电池上,把光能转变成电能存贮在蓄电池中,再由蓄电池在晚间为草坪灯的LED(发光二极管)提供电源。其优点主要为安全、节能、方便、环保等。

#### ■ 特点:

- 高效率: 80~90% (典型值), 可充分利用太阳能电池
- 有电池过放保护功能, 保护电压 1.7V
- 外围器件少: 一个电感(或电阻)
- 输入电流通过调电感量可调

#### ■ 封装: DIP-8

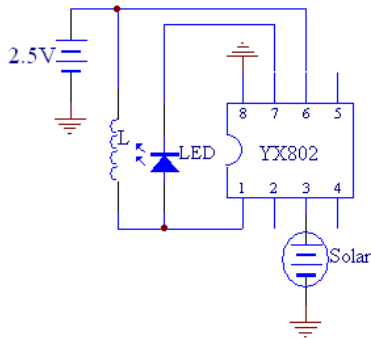


#### ■ 管脚定义

管脚编号	管脚名称	功能描述
1	Lx	功率开关漏极
2、4、5	NC	空脚(不接)
3	CE	接太阳能电池正端, 使能及充电控制端
6	VDD	接充电电池正端, 电源端
7	SW	接LED负极
8	GND	接地

■ 应用原理图及电流调整参数

白、蓝、绿 LED 应用电路



电流调节参数（仅供参考，具体已实测为准）

2.5V 供电			
电感	规格	LED 负载	电流
33uH	0410	2 个白色 LED	38mA
22uH	0410	2 个白色 LED	50mA
15uH	0410	2 个白色 LED	72mA

图 1 太阳能电池控制使能

注：调整电感量可以调整工作电流；电感采用 0410 规格的

■ 极限参数

符号	参数	数值	单位
Vmax	VDD 极限电压	5.5	V
I <sub>max</sub>	L <sub>x</sub> 端极限电流	0.6	A
T <sub>opr</sub>	工作温度范围	-40 ~ +85	°C
T <sub>stg</sub>	存贮温度	-60 ~ +125	°C