

单通道 12V 4.0A 有刷直流电机驱动器

特性

- 带电流控制的单通道 H 桥电机驱动器
- 驱动一个直流电机、一个步进电机绕组或其他负载
- 工作电压范围：**2.5V-12V**
- 低导通电阻：高侧+低侧（**HS+LS=150mΩ**）
- **4.0A** 的平均电流驱动能力
- **6.0A** 的峰值电流驱动能力
- 脉宽调制（**PWM**）控制接口
- 低功耗休眠模式
- 集成保护特性
 - **VM** 欠压闭锁（**UVLO**）
 - 热关断（**TSD**）
 - 自动故障恢复

应用

- 小家电
- 玩具
- 电子锁
- 机器人

说明

LTK8329 是一款有刷直流电机驱动器，适用于小家电、玩具、电子锁、机器人以及其他小型电动工具及机电设备。两个逻辑输入控制 H 桥驱动器，该驱动器由四个 N 沟道金属氧化物半导体场效应管（MOSFET）组成，能够以高达 6.0A 的峰值电流双向控制电机。利用电流衰减模式，可以通过对输入进行脉宽调制（PWM）来控制电机转速。如果将这两个输入置为低电平并保持一段时间后，则电机驱动器将进入低功耗休眠模式。

LTK8329 集成了有刷电机的正转/反转/停止/刹车四个功能，同时也能够驱动步进电机的一个绕组，和另一颗 LTK8329 交替驱动配合实现步进功能。

该器件集成各项保护功能，可以在出现故障时实现内部关断功能，提供欠压锁定和过热保护。另外，还提供了一种低功耗休眠模式。

LTK8329 封装为 ESOP8 封装，其工艺为无铅产品，符合环保标准。

典型应用原理图

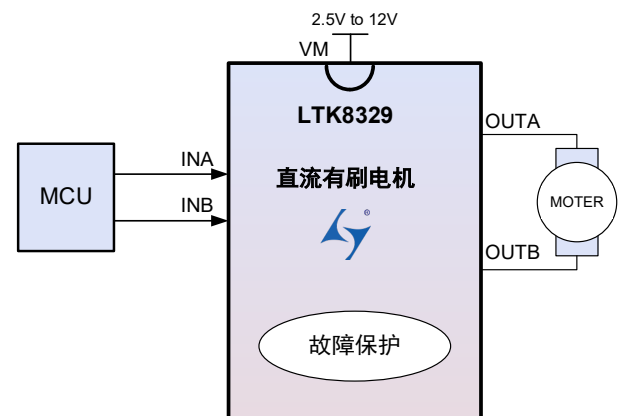



图 1. LTK8329 典型应用原理图

封装订货信息

<p>LTK8329 □□□□□</p> <p>Assembly Material</p> <p>Handling Code</p> <p>Package Code</p>	<p>Package Code</p> <p>ES: ESOP-8</p> <p>Handling Code</p> <p>TR: Tape & Reel</p> <p>Assembly Material</p> <p>G: Halogen and Lead Free Device</p>
<p>LTK8329 ES:  LTK8329</p> <p>• xxyy</p>	<p>X - Data Code</p> <p>Y - Lot Number</p>

Note: LTKCHIP 保留作出更改以改善可靠性或可制造性，并建议客户在下订单前参考最新版本的相关资料。

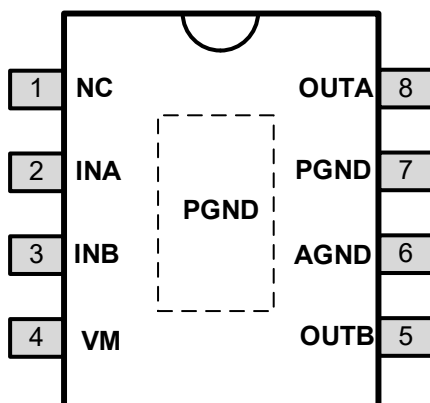
管脚说明


图 2. LTK8329 管脚说明

管脚功能

序号	名称	IO	功能说明
1	NC	-	无连接
2	INA	I	控制 H 桥输出逻辑输入信号 A
3	INB	I	控制 H 桥输出逻辑输入信号 B
4	VM	P	电机驱动电源输入端，需外接 0.1uF 电容到地
5	OUTB	O	H 桥输出端口 B
6	AGND	G	模拟地
7	PGND	G	功率地
8	OUTA	O	H 桥输出端口 A

极限工作条件 (Note1)

符号	说明	范围	单位
电压	电源电压 (V_M)	-0.3 to 13V	V
	逻辑输入控制脚 (INA, INB)	-0.3 to 5.5V	
	驱动输出脚 (OUTA, OUTB)	-0.3 to $V_M+0.5V$	
T_J	结温度范围	-40 to +150	°C
T_{STG}	储存温度范围	-40 to +150	
T_{SDR}	焊接温度范围	260	

Note 1. 绝对最大额定值是指设备的寿命可能收到损坏的值，在绝对最大额定条件下有可能会引起芯片的永久性损伤。

推荐工作条件

符号	说明	最小值	最大值	单位
V_M	电源电压	2.5V	12	V
INA, INB	逻辑输入电压范围	0	5.5	
f_{PWM}	PWM 信号加到 INA, INB	0	100	kHz
I_{peak}	峰值输出电流		3.5	A
T_J	结温度范围	-40	125	°C

基本电气特性

 T_A = 25°C (典型情况)

符号	参数	测试条件	最小	典型	最大	单位
电源供电 (VM)						
V _M	电源电压		2.5		12	V
I _{VM}	静态电流	V _M = 6V, INA = H, INB = L, 空载		500		μA
I _{SLEEP}	休眠电流	V _M = 6V, INA = L, INB = L		1		μA
控制逻辑输入 (INA, INB)						
V _{IL}	逻辑输入低电平	INA	0		0.8	V
		INB	0		0.8	
V _{IH}	逻辑输入高电平	INA	1.27			V
		INB	1.27			
I _{IL}	输入低电平电流	V _{IN} = 0V	-1		1	μA
I _{IH}	输入高电平电流	V _{IN} = 3.3V		51	100	
R _{PD}	下拉电阻	INA		98		kΩ
		INB		98		
t _{PROP}	INx 到 OUTx 延迟	V _M = 11V		1		μS
T _{SLEEP}	输入到休眠时间	输入到休眠		3		mS
H 桥电机驱动输出 MOSFETS (OUTA, OUTB)						
R _{DS(ON)}	H 桥高侧 FET 导通电阻	V _M = 11V, I _{OUT} = 1A		90		mΩ
	H 桥低侧 FET 导通电阻	V _M = 11V, I _{OUT} = 1A		90		
t _{DEAD}	死区时间			1		us
保护电路						
V _{UVLO}	电压欠压阈值	V _M 上升到工作		2.45		V
		V _M 下降到关闭		2.30		V
V _{HYS}	VM 欠压迟滞区间	V _M 上升到下降阈值		150		mV
T _{TSD}	过温保护关断	芯片内部温度, T _J	150			°C
T _{HYS}	过温保护迟滞	芯片内部温度, T _J		40		°C

具体功能说明

1、概述

LTK8329 是一款针对有刷直流的马达驱动，可以工作在 2.5V 到 12V，提供最高 6.0A 的峰值电流。电机的瞬态电流，尤其是电机启动时以及电机正反转切换时的瞬态电流，不可超过 6.0A 的峰值电流，超过则有损坏芯片的风险，超过越多风险越高。一个简单的 PWM 接口可以实现和控制器的连接和控制。在系统不需要驱动电机时，LTK8329 可以进入低功耗休眠模式。

LTK8329 可以提供用于 UVLO 和过热保护的内部关断功能。

2、功能框图

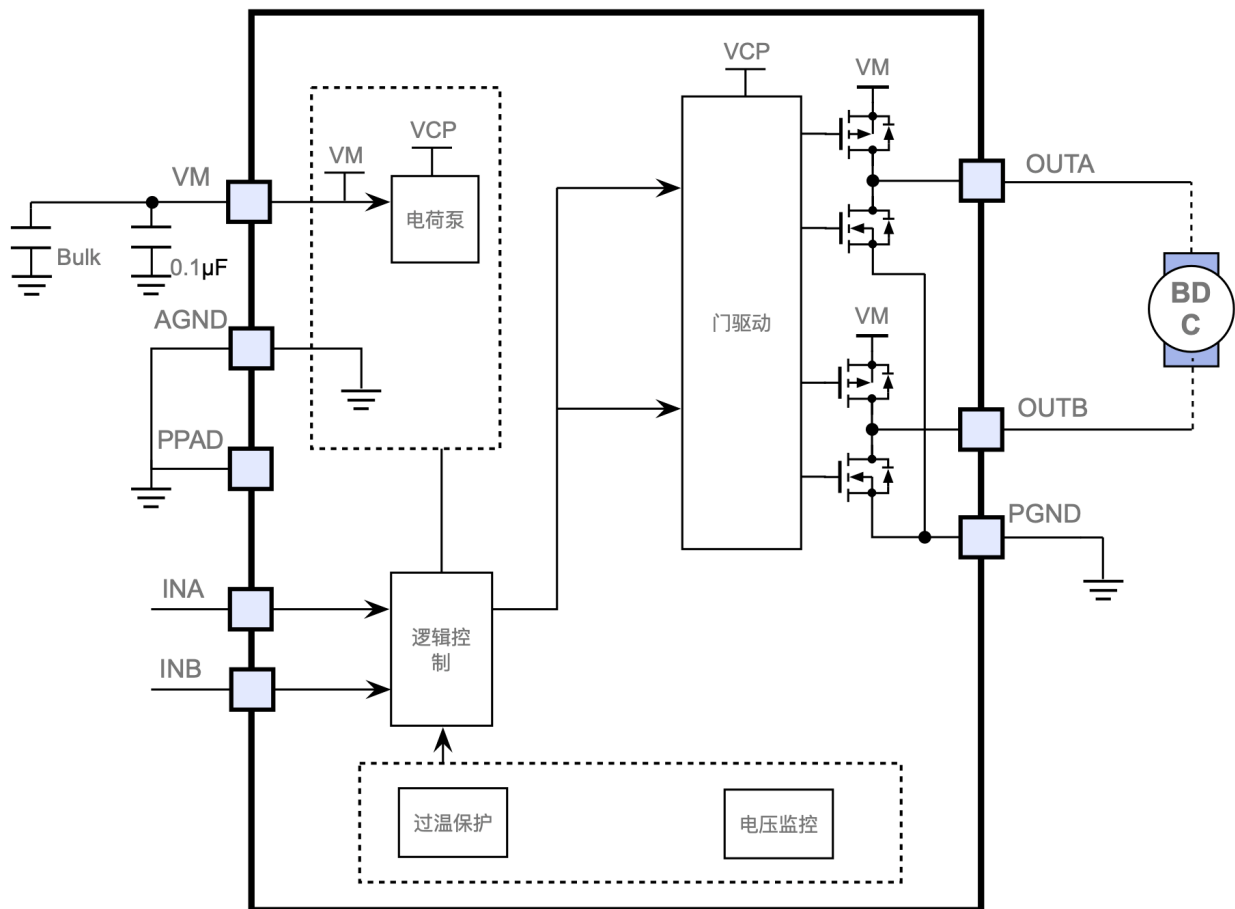


图 3. LTK8329 功能框图

3、桥接控制和衰减模式

输出管脚 OUTA 和 OUTB 状态是由输入管脚 INA 和 INB 来进行控制，下面图表 1 列出了输入对应输出状态说明：

INA	INB	OUTA	OUTB	状态
0	0	High-Z	High-Z	待命状态
0	1	L	H	后退
1	0	H	L	前进
1	1	L	L	刹车

表 1. H 桥控制逻辑表

4、输入输出波形

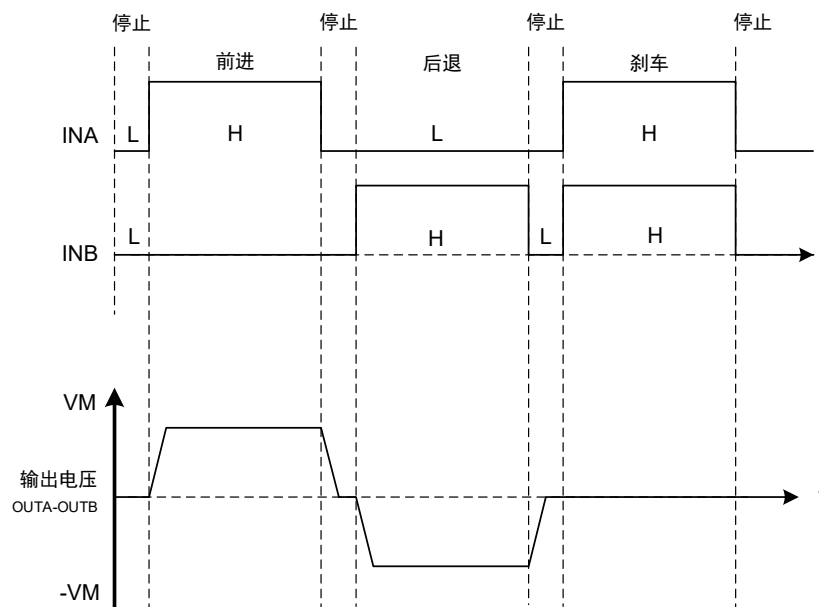


图 4. LTK8329 H 桥和电流控制

5、休眠模式控制

当 INA 和 INB 同时为低持续 t_{SLEEP} （典型值 1mS），LTK8329 将进入低功耗模式，当 INA 或 INB 为高至少 5 μ S，器件才会在 t_{ON} （典型值 50 μ S）后进入工作状态。

6、保护电路

LTK8329 包含了过温保护（TSD）和欠压保护 UVLO。

◆ 过温保护（TSD）

如果芯片温度超过安全阈值，H 桥中的所有 MOSFETs 都将被禁用，一旦温度恢复下降到安全设置水平，操作将自动恢复。

◆ 欠压保护（ULVO）

如果 V_M 电压在任何时候低于欠压锁定阈值电压，则芯片被禁用，所有内部逻辑将被复位。当 V_M 上升到 UVLO 以上时，操作将恢复。

7、电源选择指南

在电机驱动系统设计中，适当大容量电容配置是重要因素。一般电容越大越有利于系统的安全和稳定，而缺点是成本和物理尺寸的增加。电容的取值有多种因素决定，包括：

- 电机系统所需的最大电流
- 电容提供电流的能力
- 电源和电机系统之间的寄生电感量
- 可接受的电压纹波
- 使用的电机类型（有刷、无刷和步进）
- 电机制动方式

如图 11.所示，电源和电动机驱动系统之间的电感限制了电流从电源获得的速率。如果本地大容量电容太小，则系统在响应过快和过多电流变化时，会导致电压的降低。当使用足够大的电容时，电动机电压才能保持稳定，从而快速提供大电流。数据表通常提供一个推荐值，但是需要整个系统级测试才能确定合适的电容。

大容量电容器的额定电压应高于工作电压，留出一定裕量来防止出现电动机将能量反过来传递到电源的情况发生，从而避免损坏。

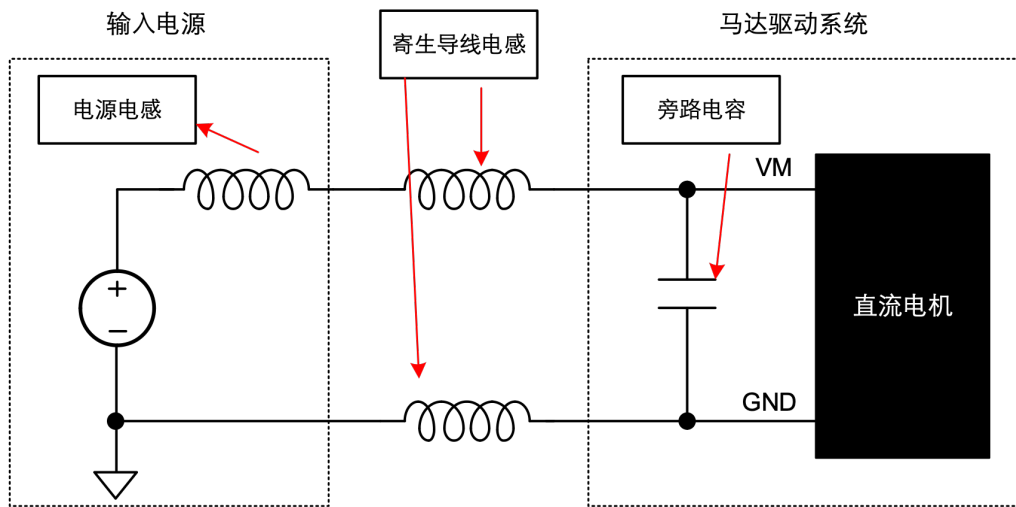
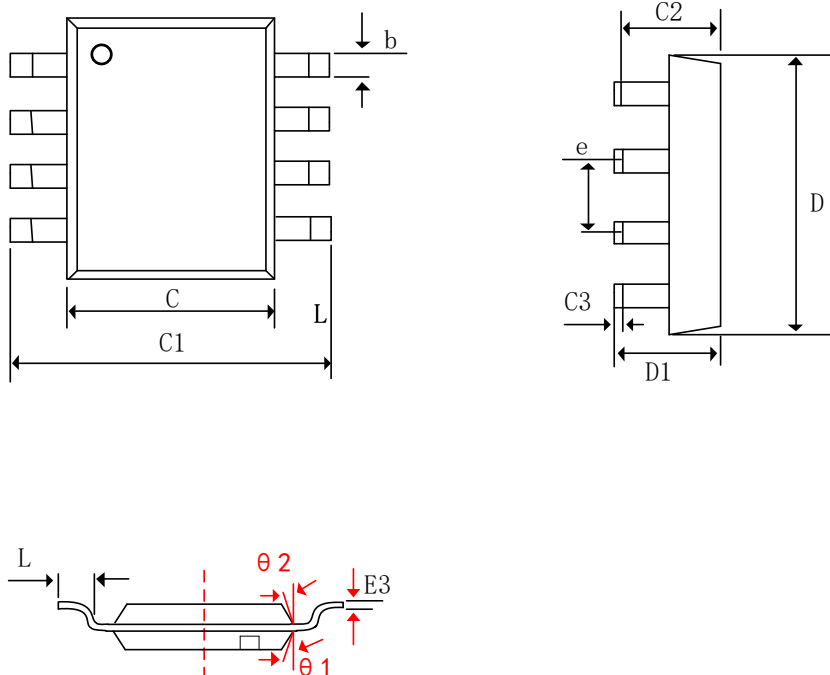


图 5. 外部电源供电时马达驱动系统的建立

ESOP-8 封装信息


字符	Dimensions In Millimeters			Dimensions In Inches		
	Min	Nom	Max	Min	Nom	Max
b	0.33	0.42	0.51	0.013	0.017	0.020
C	3.8	3.90	4.00	0.150	0.154	0.157
C1	5.8	6.00	6.2	0.228	0.235	0.244
C2	1.35	1.45	1.55	0.053	0.058	0.061
C3	0.05	0.12	0.15	0.004	0.007	0.010
D	4.70	5.00	5.1	0.185	0.190	0.200
D1	1.35	1.60	1.75	0.053	0.06	0.069
e	1.270 (BSC)			0.050 (BSC)		
L	0.400	0.83	1.27	0.016	0.035	0.050