

## 概述

FM4313 是一款兼具高集成度和高可靠性的三节锂电池升压充电管理 IC。FM4313 充电电流由外部 RCS 电阻配置，充电系统集成恒流恒压两种充电模式，为充电系统提供卓越的性能。

FM4313 的升压开关充电转换器的最高工作频率可达 1MHz。

FM4313 输入电压为 5V，内置自适应环路，可智能调节充电电流，可匹配所有适配器。

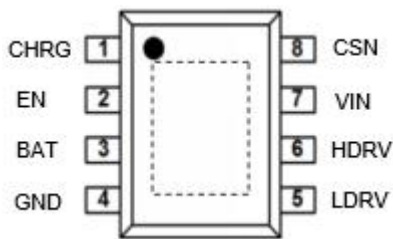
FM4313 控制片外 NMOS 导通，电感电流上升，当检测外部电路检测电阻 RCS 设置上限时，片外 NMOS 截止，电感电流下降，电感中的能量转移到电池，当检测外部电路检测电阻 RCS 设置下限时，片外 NMOS 再次导通，周而复始。其极简的外围器件，可有效减少整体方案尺寸，降低 BOM 成本。FM4313 集成了完善的保护功能：输入欠压、电池过压和芯片过温保护等。

FM4313 提供了纤小的 SOP8 封装类型供客户选择，其额定的工作温度范围为-40°C至 85°C。

## 应用领域

## 封装形式

- SOP-8



## 典型应用电路图

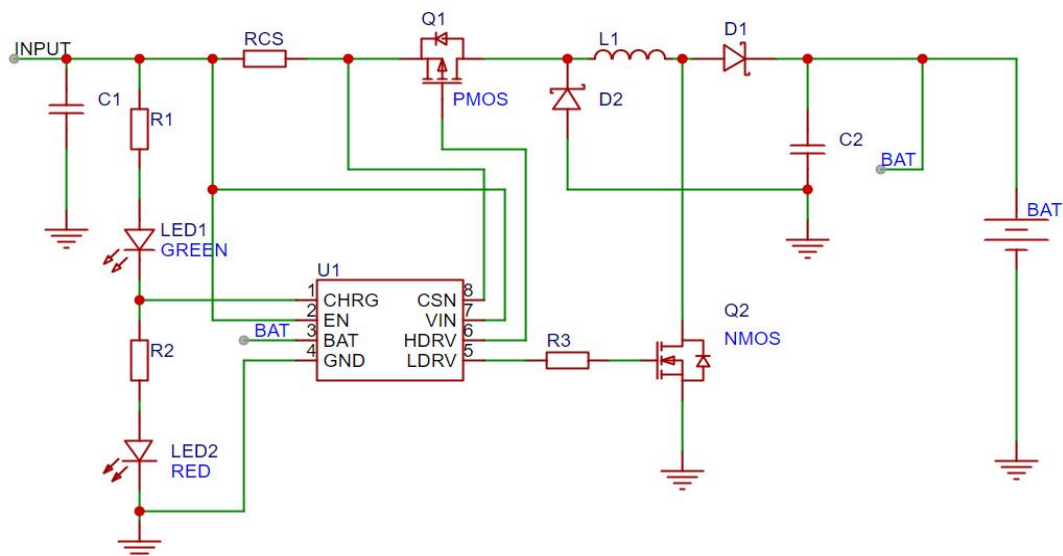


图 1 典型应用电路（包含电池电压过低或者短路保护）

- 三节串联锂电池充电
- 对讲机、按摩器等
- 蓝牙音响
- 电子烟
- 电动工具

## 产品特点

- 输入电压工作范围 3.0V~6.5V
- 小电流/恒流/恒压充电
- 充电电流外部可调
- 输入自适应充电，匹配所有适配器
- 开关频率可高达 1MHz
- 支持 LED 充电状态指示
- 芯片使能输入控制
- 输入欠压，电池端过压保护
- OTP 过温保护

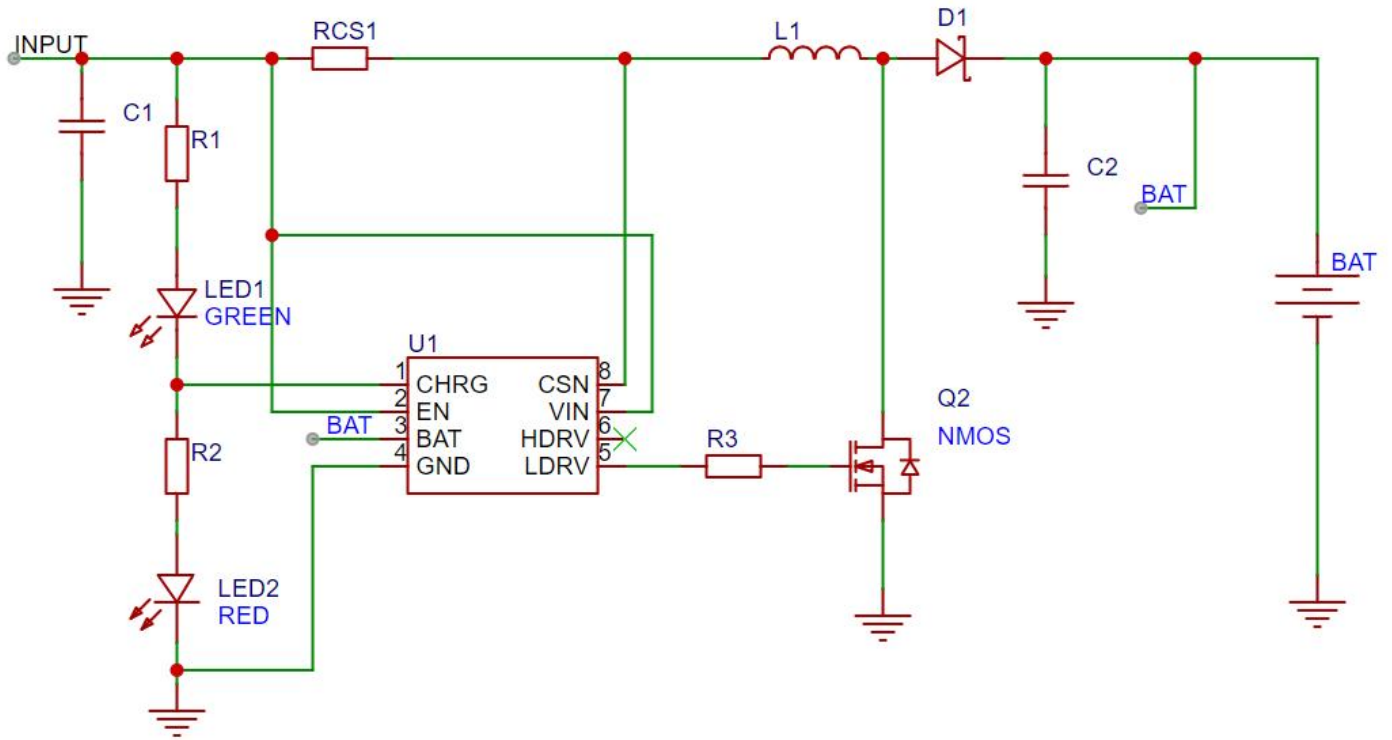


图 2 典型应用电路（不考虑电池电压过低或者短路保护）

## 引脚定义及说明

引脚号	符号	名称	描述
1	CHRG	充电状态指示	当电池充电时，CHRG 管脚为高电平，表示充电状态，在充电完成时 CHRG 管脚处于低电平
2	EN	芯片使能输入端	高电平使能处于正常工作状态，低电平使能处于被禁止充电状态。 EN 管脚可以被 TTL 电平或者 CMOS 电平驱动
3	BAT	电池电压反馈输入端	连接到电池正极以检测电池电压
4	GND	电源地	输入电源地和电池的负极
5	LDRV	NMOS 驱动	外部 N 沟道功率管驱动端
6	HDRV	PMOS 驱动	外部 P 沟道功率管驱动端
7	VIN	电源正极输入端	电源输入，内部集成有欠压保护功能
8	CSN	充电电流控制端	检测充电电流采样端

### 功能框图

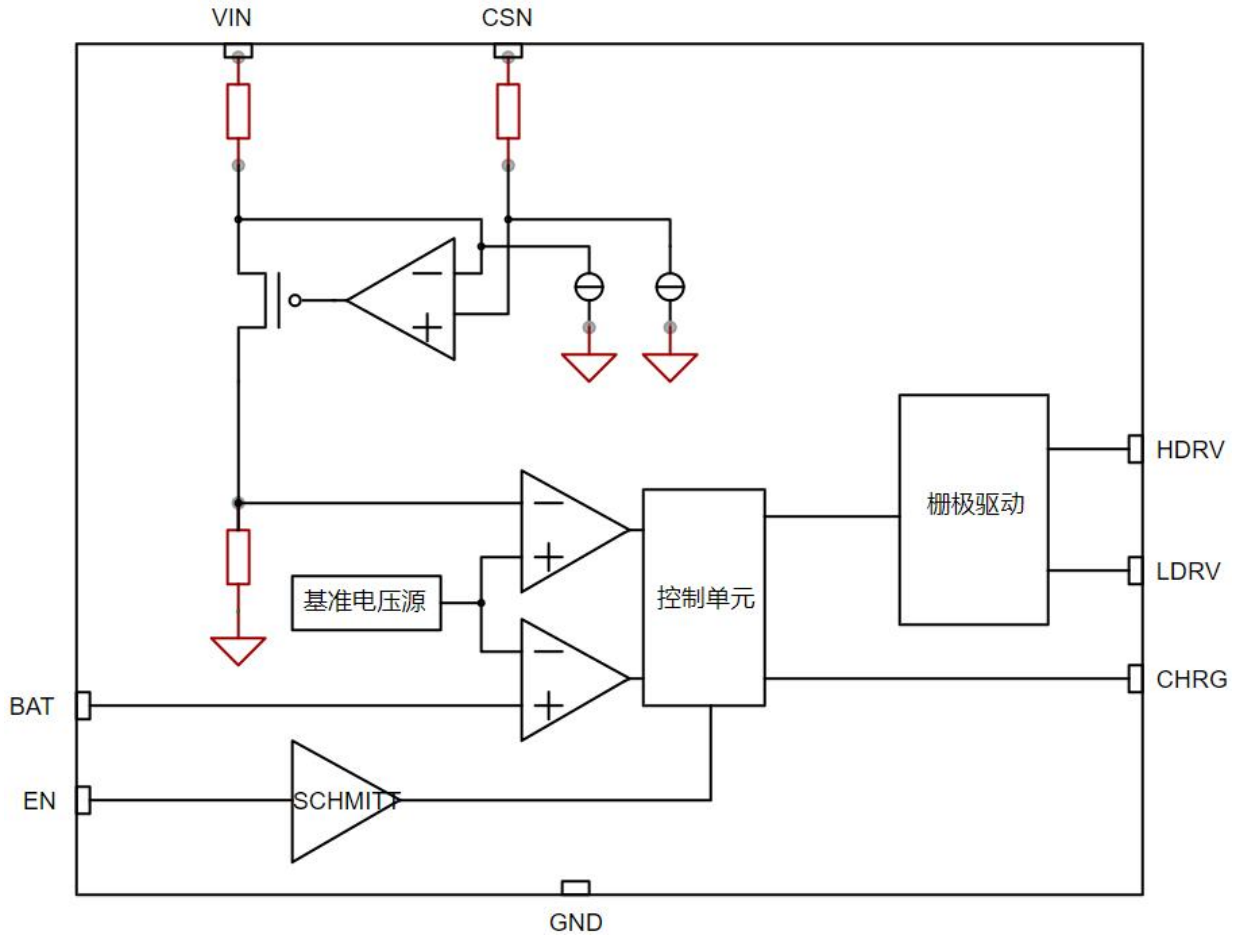


图 3

### 极限参数表

参数	描述	数值	单位
V <sub>IN</sub> ,CSN,EN	管脚电压	-0.3~6.5	V
BAT	管脚电压	-0.3~18	V
CHRG,LDRV,HDRV	管脚电压	-0.3~V <sub>IN</sub>	V
T <sub>J</sub>	结工作温度范围	-40 to 150	°C
T <sub>SDR</sub>	引脚温度（焊接 10 秒）	260	°C
T <sub>STG</sub>	存储温度范围	-65 to 150	°C

1、上述参数仅仅是器件工作的极限值，不建议器件的工作条件超过此极限值，否则会对器件的可靠性及寿命产生影响，甚至造成永久性损坏。

### 推荐工作环境

参数	描述	数值	单位
V <sub>IN</sub>	输入电压	3.0 ~ 5.5	V
T <sub>A</sub>	环境温度	-40 ~ 85	°C
T <sub>J</sub>	结温范围	-40 ~ 125	°C

**电气参数** (除特殊说明外:  $V_{IN} = 5V$ , 典型值室温测试)

参数	描述	测试条件	最小值	典型值	最大值	单位
$V_{IN}$	电源电压		3.0		5.5	V
$F_{SW}$	工作频率		200		1000	KHz
$I_{VIN}$	工作电流	$EN=VIN=CSN=5V, V_{BAT}=10V$	200	268	345	$\mu A$
$I_{BAT}$	BAT 管脚电流	$V_{IN}$ 悬空, $V_{BAT}=12.6V$	10	15	20	$\mu A$
$I_{CSN}$	CSN 管脚输入电流				1	$\mu A$
$V_{term}$	BAT 充电终止阈值	BAT 管脚电压上升	12.478	12.6	12.726	V
$V_{rech}$	BAT 再充电阈值	BAT 管脚电压下降	11.92	12.11	12.30	V
$V_{ov}$	BAT 过压保护阈值	BAT 管脚电压上升	13.17	13.46	13.73	V
$V_{ovrls}$	BAT 过压释放阈值	BAT 管脚电压下降	12.64	12.91	13.19	V
$V_{cshi}$	检测电压高端阈值 (恒流)	( $V_{IN}-V_{CSN}$ ) 从 0V 上升, 直到 $V_{LDRV} < 0.5V$	109	119	129	mV
	检测电压低端阈值 (恒流)	( $V_{IN}-V_{CSN}$ ) 从 0.2V 下降, 直到 $V_{LDRV} > (V_{CC}-0.5V)$	79	89	99	mV
$V_{cslo}$	检测电压高端阈值 (准恒压)	( $V_{IN}-V_{CSN}$ ) 从 0V 上升, 直到 $V_{LDRV} < 0.5V$	40	50	60	mV
	检测电压低端阈值 (准恒压)	( $V_{IN}-V_{CSN}$ ) 从 0.2V 下降, 直到 $V_{LDRV} > (V_{CC}-0.5V)$	25	35	45	mV
$I_{enh}$	EN 管脚输入高电平	EN 电压下降	2.2			V
$I_{enl}$	EN 管脚输入低电平	EN 电压上升			0.7	V
$I_{O+}$	LDRV 输出电流	$V_{CSN}=V_{IN}, V_{LDRV}=0.5*V_{IN}$ , 充电模式		0.8		A
$I_{O-}$	LDRV 下拉电流	$V_{CSN}=V_{IN}-0.2V, V_{LDRV}=0.5*V_{IN}$ , 充电模式		0.8		A
$I_{O+}$	HDRV 输出电流能力	$V_{CSN}=V_{IN}-0.2V, V_{HDRV}=0.5*V_{IN}$ , 结束模式		1.0		A
$I_{O-}$	HDRV 下拉电流能力	$V_{CSN}=V_{IN}, V_{HDRV}=0.5*V_{IN}$ , 充电模式		1.0		A
$I_{SINK}$	CHRG 下拉电流	$V_{STAT}=0.3V$ , 结束模式		30		mA
$I_{SRC}$	CHRG 输出电流	$V_{STAT}=4.7V$ (CV 模式), 充电模式		30		mA
$T_{SD}$	热温度保护			135		$^{\circ}C$
T	温度保护迟滞			20		$^{\circ}C$

## 功能说明和应用指南

FM4313 是一款高集成度和高可靠性的 3 节串联锂电池充电器，有小电流、恒流、恒压等充电模式；内部集成有基准电压源，电感电流检测单元，电池电压检测电路，输出过压保护电路，电池电压过低保护单元，控制单元和片外场效应晶体管驱动电路等，非常适合 5V 输入，为 3 节锂电池的充电控制应用，具有外部元件少、功能多、电路简单等优点。

当接通输入电源后，FM4313 进入充电状态，CHRG 管脚输出高电平，片外 N 沟道场效应晶体管导通，电感电流上升，输出电容中的能量转移到电池中。当电感电流上升到外部电流检测电阻设置的上限时，片外 N 沟道场效应晶体管截止，电感电流下降，电感中的能量转移到输出电容和电池中。当电感电流下降到外部电流检测电阻设置的下限时，片外 N 沟道场效应晶体管再次导通，如此循环。电池电压经过芯片内部的电阻分压网络反馈到电压比较器，当 BAT 管脚电压第一次达到 12.6V(典型值)时，经过去抖动延时，FM4313 进入准恒压充电状态，输入电流降低到恒流时的 30%左右，所以充电电流也降低。当电池电压第二次达到 12.6V 时，经过去抖动延时后，充电过程结束，片外 N 沟道 MOSFET 截止，FM4313 进入充电结束状态，CHRG 管脚输出低电平。在充电结束状态，没有电流从输入端流向电池。当 BAT 管脚电压下降到再充电阈值 12.1V(典型值)时，FM4313 再次进入充电状态，最高工作频率可达 1MHz。FM4313 为升压型充电控制集成电路，正常情况下，电池电压高于输入电压。在某些情况下，如果电池电压低于输入电压，甚至电池短路，那么片外 N 沟道场效应晶体管关断时间延长，充电电流变小，对电池起到保护作用。

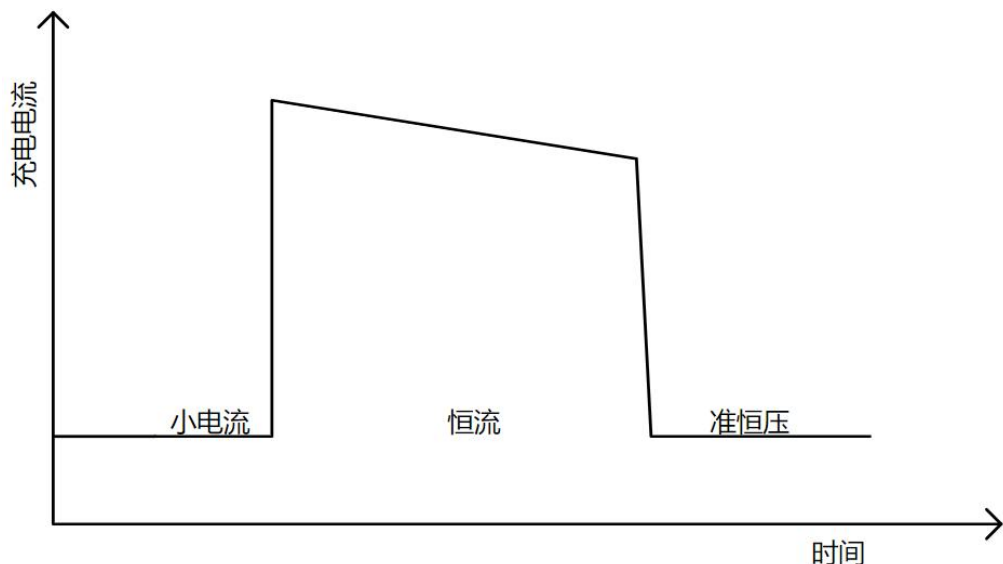


图 4 充电过程

### 1. 电池充电指示

FM4313 采用充电输出的状态指示端，当充电器处于充电状态时，CHRG 输出高电平，在其它状态，CHRG 处于低电平。

状态条件	CHRG 引脚电平
充电中	高电平
充满电	低电平
电池未接入	低电平
EN 接地	低电平

### 2. 电池充电电流设定和过程

FM4313 通过连接在 VCC 和 CSN 管脚之间的电流检测电阻 RCS 设置电流：

恒流充电阶段充电电流的大小 IBAT 和 RCS 的关系通过以下公式确定：

$$IBAT = \frac{104}{R_{CS}} * VIN * \eta * \frac{1}{VBAT}$$

IBAT 单位是毫安 (mA)，Rcs 单位是欧姆 (Ω)

VIN 是输入电压，VBAT 是电池电压，它们的单位为伏特(V)； $104\text{mV} / R_{cs}$  是计算电感的平均电流； $\eta$  是转换效率，一般在 80%到 90%之间，可取典型值 85%。恒流模式下电池充电电流会随输入电压和电池电压的变化而变化。

### 3. 自适应输入电压功能

FM4313 的输入电压范围在 2.8V 与 6.5V 之间，当输入电源的带载能力小于 FM4313 所设计的输入电流时，输入电压会被拉低以满足 FM4313 输入电流要求，当输入电压降低到 2.8V 时（典型值），内部电压比较器输出禁止 LDRV 管脚输出高电平，外部 N 沟道场效应晶体管关断；当输入电压上升到 2.9V 时（典型值），内部电压比较器输出允许 LDRV 管脚输出高电平，即允许对电池充电。依此循环以适应输入电源的带载能力。

### 4. 电池自动重新充电功能

FM4313 在一个充电周期结束后会关闭充电并关闭 LED 状态指示灯，在此期间电池可能会因为自然放电出现电量下降，为了保证电池不会因为在连接适配器时电量自动耗尽，当电池电压下降到自动充电阈值（典型值 12.1V）时，新的充电周期就会自动开始。

### 5. 完善的电池保护功能

当芯片结温达到大约 135°C 的预设值，内部热调节电路会关闭充电电流，以防止芯片温度进一步的上升。此功能可保护芯片免受高温损坏以及允许用户获得电路板功率处理能力的限制，而没有损坏芯片的风险。充电电流可以根据典型的环境温度来设置，并保证在最坏的情况下保护芯片。

### 6. 使能功能

FM4313 有启用/禁用功能，EN 端输入高电平处于充电工作状态，低输入电平处于禁止充电状态，EN 管脚可以被 TTL 电平或者 CMOS 电平驱动。

### 7. 充电终止电压调整和 R3 电磁干扰抑制

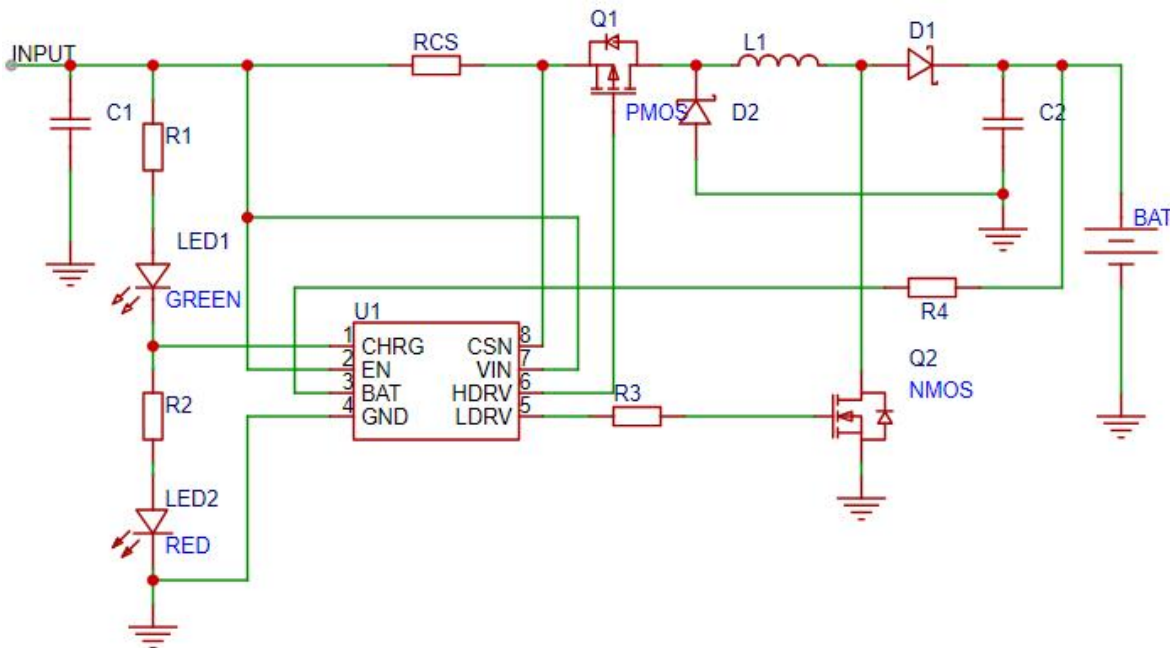


图 5

### 7.1、电池端充电终止电压向上调整

在电池正极和 FM4313 的 BAT 管脚加一个电阻 R4 可以将电池端充电终止电压向上调整如图 5 所示：

R4 电阻用来向上调整充电终止电压。由于 R4 电阻与 FM4313 内部电阻的特性和温度系数不同，充电终止电压向上调整的幅度不宜超过 0.2V。

电池端终止电压向上调整的幅度由下式决定：

$$V_x = 15.6 \times 10^{-6} \times R_4 \text{ (V)}$$

电池端充电终止电压典型值由下式决定：

$$V_{term} = 12.6 + V_x \text{ (V)}$$

### 7.2、电阻 R3 电磁干扰抑制

FM4313 的 LDRV 管脚驱动能力比较强，以满足输出 35 瓦功率的要求。如果选用的外部 N 沟道场效应晶体管(MOSFET)的栅极总电荷 Qg 比较小，那么 LDRV 管脚的脉冲信号上升时间和下降时间比较短，产生高频电磁干扰。在这种情况下需要使用图 1、图 2、图 5 中的电阻 R3,增大 LDRV 管脚的脉冲信号上升时间和下降时间。电阻 R3 应该使得 LDRV 管脚的脉冲信号上升时间和下降时间在 60nS 左右为宜。

## 8. PCB Layout 设计注意事项

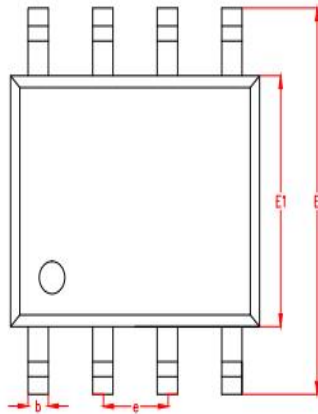
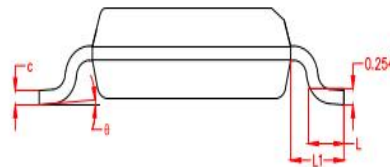
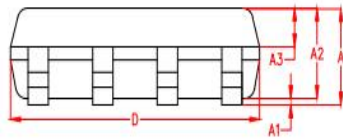
- (1) FM4313输入电容的接地端，N 沟道场效应晶体管的源极，输出电容接地端和电池负极要连到 PCB 上同一块铜皮，然后再返回系统地。此块铜皮要尽量宽，并且与 FM4313 的第 4 管脚分开连接到系统地。
- (2) 主线路BOOST模块电流回路走线设计需尽可能的短且粗,肖特基二极管与电感的连线需尽可能短且粗，防止过孔跳线。
- (3) R3电阻用于抑制高频电磁干扰，需要根据应用条件是否选用，电流检测电阻RCS要尽量靠近输入电源和输入电源的滤波电容。
- (4) 建议将VCC电容器CIN和BAT电容COUT尽可能靠近相应的芯片引脚和GND引脚。

下表列出了一些典型应用所对应的电路参数。由于用户产品的技术要求，应用条件和应用环境千差万别，下表所列信息是根据典型情况进行计算，仅供参考。用户需要根据产品的具体技术要求，应用条件和应用环境等因素做差别设计

	电池端电流 0.5A	电池端电流 1A	电池端电流 2A	电池端电流 3A	电池端电流 4A
C1 输入滤波电容	22uF,0805	22uF,0805	2 个 22uF,0805 电容并联	3 个 22uF,1206 电容并联	4 个 22uF,1206 电容并联
二极管 D1	SS24 或 SS34	SS34 或 SS54	SS54 或 IN5824	SS54 或 IN5824	SS54 或 IN5824
二极管 D2	SS14 或 SS24	SS24	SS24	SS24	SS24
N 沟道 MOS Q2	2300, 2302	4468 NCE3012S	FMB3060, FMB3080SS	FMB3060, FMB3080SS	NCE3035Q
P 沟道 MOS Q1	2301W,3415	4407	4407	4407	4407
电流检测电阻 RCS	0.10Ω,0.15W	0.050Ω,0.25W	0.025Ω,0.5W	0.018Ω,1W	0.013Ω,1W
电感 L1	10uH,ISAT>2A	6.8uH,ISAT>3A	3.3uH,ISAT>5A	2.2uH,ISAT>7.5A	2.2uH,ISAT>7.5A
输出滤波电容 C2	22uF,0805	22uF,0805	2 个 22uF,0805 电容并联	3 个 22uF,1206 电容并联	4 个 22uF,1206 电容并联



封装信息



SYMBOL	MILLIMETER		
	MIN	NOM	MAX
A	1.38	1.50	1.60
A1	0.03	0.10	0.15
A2	1.35	1.40	1.45
A3	0.55	0.60	0.65
b	0.35	0.40	0.45
c	0.19	0.22	0.25
D	4.85	4.90	4.95
E	5.80	6.00	6.20
E1	3.85	3.90	3.95
e	1.27BSC		
L	0.45	0.60	0.75
L1	1.05BSC		
$\theta$	0°	4°	8°

标记主体	全面修改		2020.04.15
标记主体	全面修改		2016.03.09
更改标记	更改内容	签名	日期

SHENZHEN FUMAN ELECTRONICS CO.,LTD							NR. TOL
SOP-8 PRODUCT DRAWING							±0.05
FM-DWG-007				REV	C	CHK	2020/04/15
UNIT	MM	SCALE	NTS	PAGE	1/1	APD	2020/04/15