

## XR2304X 系列 PFM 同步升压变换器

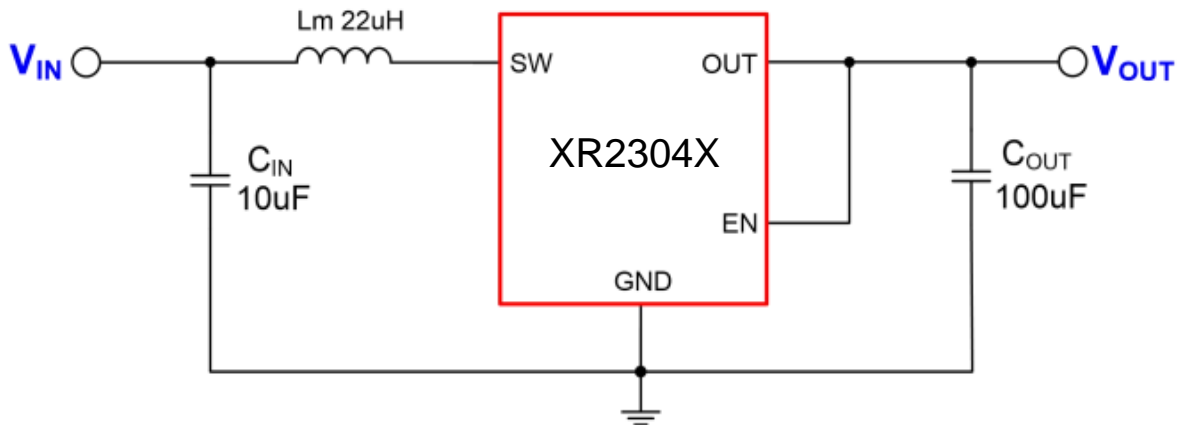
### 1 特性

- 低静态电流 12uA@1.8V<sub>IN</sub>
- 低关断电流 <1uA
- 输出电压精度 ±2.5%
- 可选输出电压范围：1.8V-5.0V（步进 0.1V）
- 最高频率 300kHz
- 只需三个外围元器件

### 2 应用范围

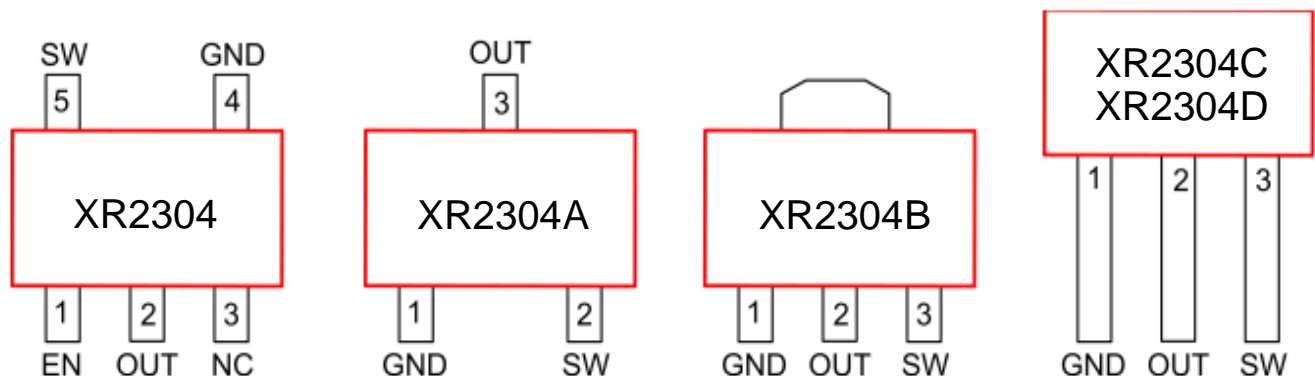
- 干电池应用电子设备
- 数码相机、电子词典、血压计、MP3、遥控玩具、无线耳机、医疗器械、防丢器、汽车防盗器、等手持电子设备

### 4 典型应用电路



### 5 引脚配置

XR2304 和XR2304A/B/C/D 引脚图如下图所示：



### 3 说明

XR2304X 系列产品是一款低功耗、高效率、高频率的 PFM 控制同步升压 DC-DC 转换器。

XR2304X 外围仅需要三个元器件就可以实现系统升压工作。将较低的输入电压升压至所需的输出工作电压。非常适合便携式干电池应用场合。

XR2304X 系列输出电压有 1.8V-5V 的规格可择。

XR2304X 系列有多种封装形式可供选择。

XR2304 采用 SOT23-5L 的封装形式，其带有 EN 使能控制引脚。XR2304A/B/C/D 分别采用 SOT23-3L、SOT89-3L、TO92-3L 和 TO92S-3L 的封装形式。

引脚名称	引脚编号				引脚功能
	XR2304	XR2304A	XR2304B	XR2304C XR2304D	
EN	1	-	-	-	使能引脚，接高电平工作模式，接低电平关断模式。
OUT	2	3	2	2	输出电压脚
NC	3	-	-	-	-
GND	4	1	1	1	系统功率地
SW	5	2	3	3	该引脚为开关节点，与电感连接，用于负载功率输出。

## 6 丝印说明

XR2304Xxx  
XXXX

XR2304X 中第一行的第一个 X 后缀字母代表不同封装形式：

系列	XR2304Xx	XR2304Axx	XR2304Bxx	XR2304Cxx	XR2304Dxx
封装形式	SOT23-5L	SOT23-3L	SOT89-3L	TO92-3L	TO92S-3L

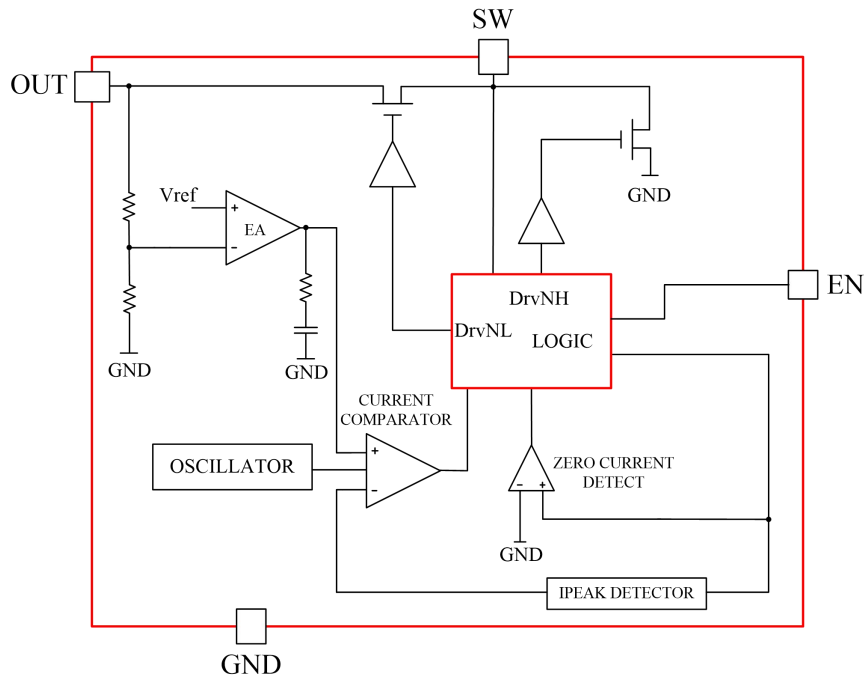
第一行后两个 xx 表示输出电压的额定参数值。如 XR2304A33 表示输出额定电压为 3.3V。输出电压最小值为 1.8V，最大值为 5.0V，步进为 0.1V。

而第二行的 XXXX 代表了生产周期。如 2306 表示 2023 年第 6 周封装测试时间。

## 7 极限工作参数

参数	最小值	最大值	单位	说明
OUT/SW 引脚最大电压	-0.3	7	V	
SW 节点最大电流		1.0	A	
SOT23-3L 封装最大功耗		0.3	W	
SOT23-5L 封装最大功耗		0.3	W	
SOT89-3L 封装最大功耗		0.5	W	
TO92-3L 封装最大功耗		0.8	W	
TO92S-3L 封装最大功耗		0.5	W	
环境温度	-40	85	°C	
最大结温 T <sub>JMAX</sub>		150	°C	
引脚温度（焊接）		260	°C	15 秒内
储存温度	-65	150	°C	

## 8 结构框图



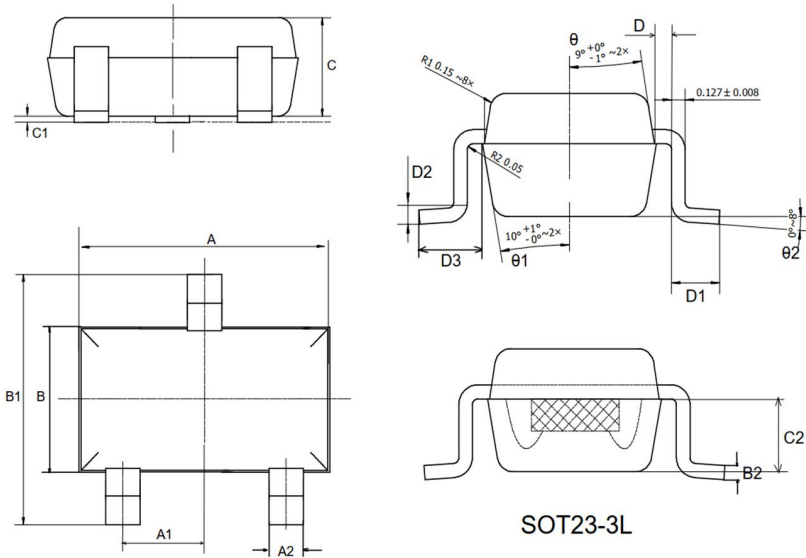
## 9 电气特性

工作条件：T=25℃， $V_{IN}=1.8V$ ， $C_{IN}=C_{OUT}=10\mu F$ ， $L_m=22\mu H$ ， $V_{EN}=V_{OUT}$ 。

符号	参数名称	条件	最小值	典型值	最大值	单位
$V_{IN}$	工作电压范围		0.9		5.0	V
$V_{IN\_UVLO}$	输入启动电压	$V_{IN}$ 上升		0.8		V
$V_{IN\_UVLO\_HY}$	输入电压迟滞	$V_{IN}$ 下降	0.6			V
$I_Q$	静态电流	$V_{IN}=1.8V$ ， $V_{OUT}=3.3V$			15	$\mu A$
$I_{SHUT}$	关断模式电流	$V_{EN}=GND$			1	$\mu A$
$\Delta V_{OUT}$	输出电压精度	$V_{IN}=1.8V$ ， $I_O=10mA$	-2.5%		2.5%	
$I_{SW\_LIMIT}$	SW 电流极限值		600	800	1000	mA
EN_H	EN 引脚输入高电平		$0.4 \cdot V_{OUT}$			V
EN_L	EN 引脚输入低电平				0.2	V
$F_{OSC\_MAX}$	最高振荡频率			300		kHz
$T_{ON}$	导通时间			2		$\mu s$
$T_{OFF\_MIN}$	最小关闭时间			1		$\mu s$
$D_{ON\_SOC}$	振荡占空比				78	%

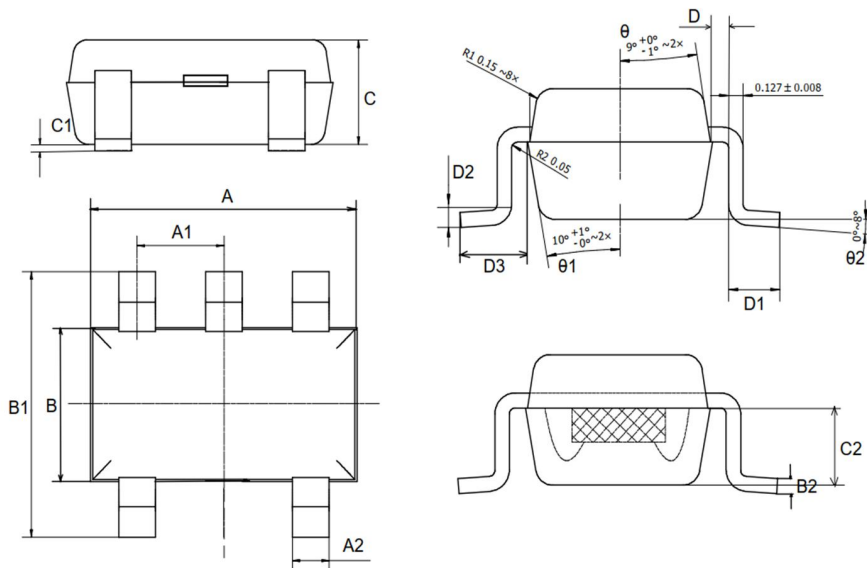
## 10 封装信息

### 10.1、SOT23-3L 封装尺寸图:



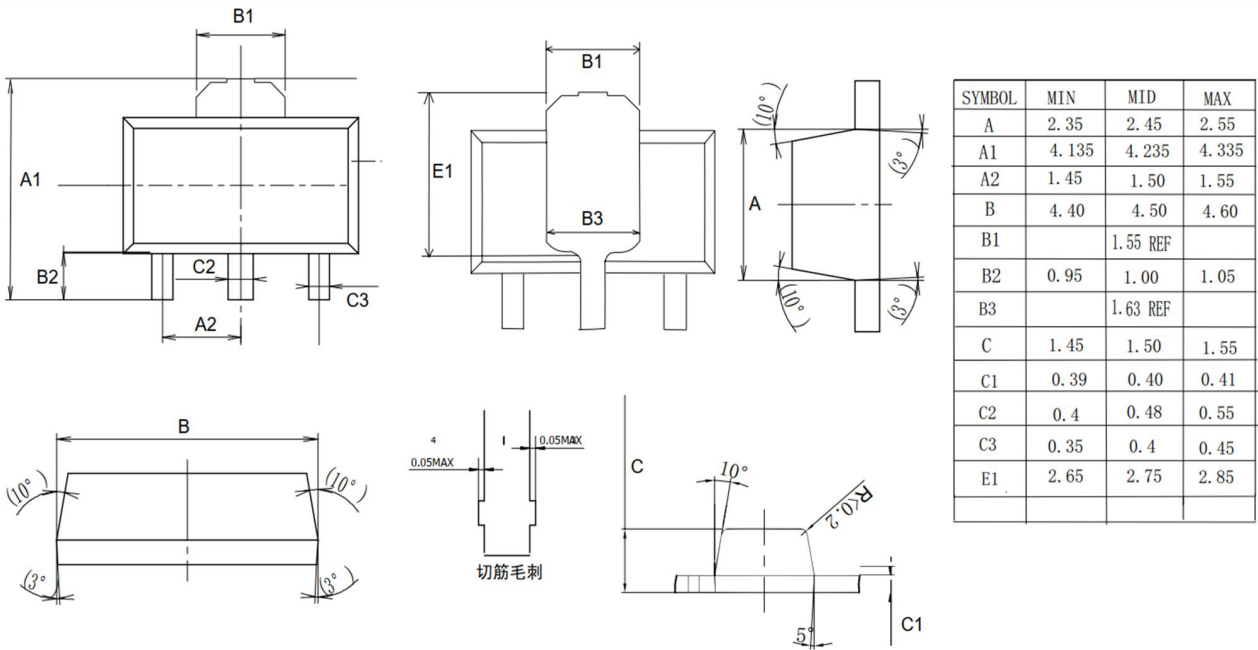
SYMBOL	MIN	MID	MAX
A	2.82	2.92	3.02
A1	0.90	0.95	1.0
A2	0.38	0.44	0.50
B	1.52	1.62	1.72
B1	2.80	2.95	3.1
B2	0.12	0.128	0.135
C	1.05	1.10	1.15
C1	0.03	0.08	0.13
C2	0.6	0.65	0.7
D	0.03	0.08	0.13
D1	0.4	0.45	0.5
D2	0.25TYP		
D3	0.6	0.65	0.7

### 10.2、SOT23-5L 封装尺寸图:

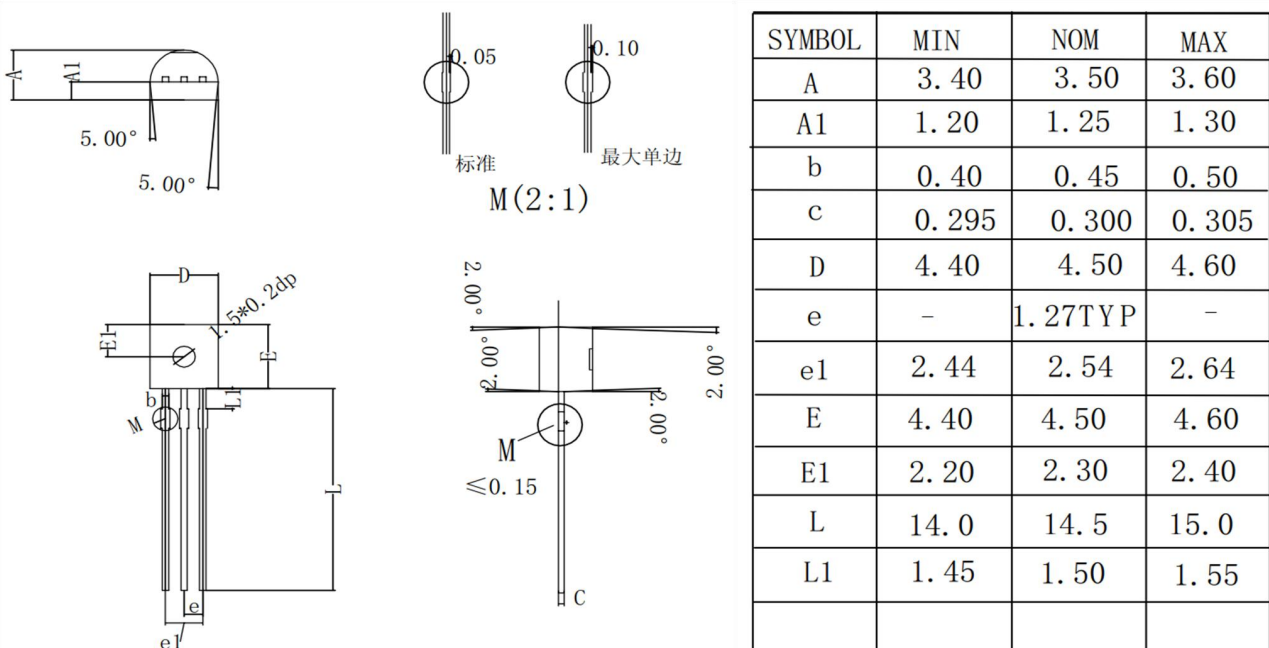


SYMBOL	MIN	MID	MAX
A	2.82	2.92	3.02
A1	0.90	0.95	1.0
A2	0.38	0.44	0.50
B	1.52	1.62	1.72
B1	2.80	2.95	3.1
B2	0.12	0.128	0.135
C	1.05	1.10	1.15
C1	0.03	0.08	0.13
C2	0.6	0.65	0.7
D	0.03	0.08	0.13
D1	0.4	0.45	0.5
D2	0.25TYP		
D3	0.6	0.65	0.7

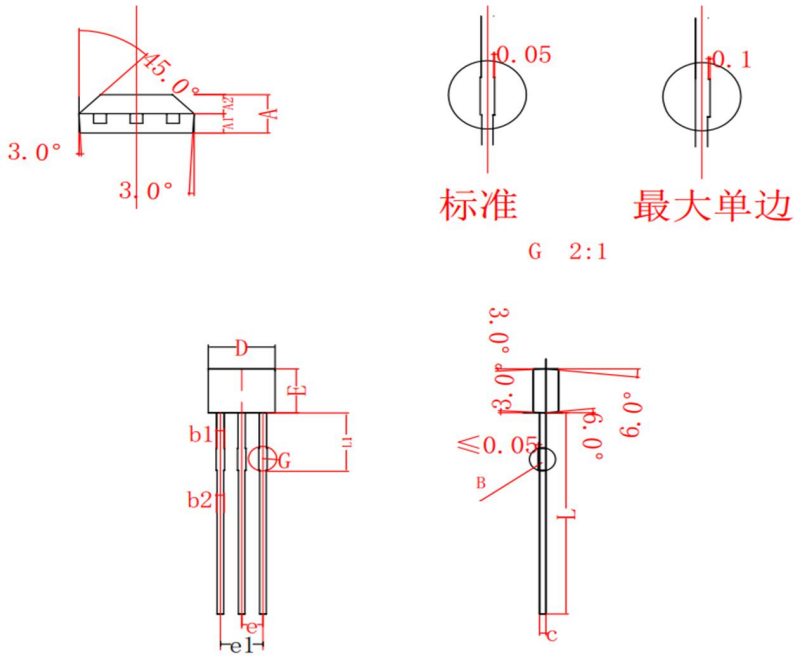
10.3、SOT89-3L 封装尺寸图:



10.4、TO92-3L 封装尺寸图:



10.5、TO92S-3L 封装尺寸图:



SYMBOL	PACKAGE	MIN	MID	MAX
A	TO-92S	1.40	1.50	1.60
	SIP3	1.42	1.52	1.62
	TO-M	1.44	1.54	1.64
A1	ALL	0.70	0.77	0.85
A2	TO-92S	0.63	0.73	0.83
	SIP3	0.65	0.75	0.85
	TO-M	0.67	0.77	0.87
b1	ALL	0.43	0.47	0.51
b2	ALL	0.40	0.44	0.48
c	ALL	0.36	0.38	0.40
D	TO-92S	3.95	4.05	4.15
	SIP3	3.80	3.90	4.00
	TO-M	3.98	4.08	4.18
e	ALL	-	1.27TYP	-
e1	ALL	2.44	2.54	2.64
E	TO-92S	2.90	3.00	3.10
	SIP3	2.90	3.00	3.10
	TO-M	3.10	3.20	3.30
L	ALL	14.0	14.5	15.0
L1	TO-92S	1.50	1.60	1.70
	SIP3	1.50	1.60	1.70
	TO-M	1.43	1.53	1.63