

XR9908

芯片功能说明

XR9908 是一款高效率，高 PWM 开关频率的 DCDC 转换器。芯片内置有 4A, 0.06ohm 功率开关管，可以提供达 18V 的输出电压。芯片高达 800KHz 的开关频率实现小的电感和电容，同时提供极好的动态响应。芯片内置有软启动和环路补偿，只需要很少的外部元器件实现开关应力的减小及系统的稳定性。

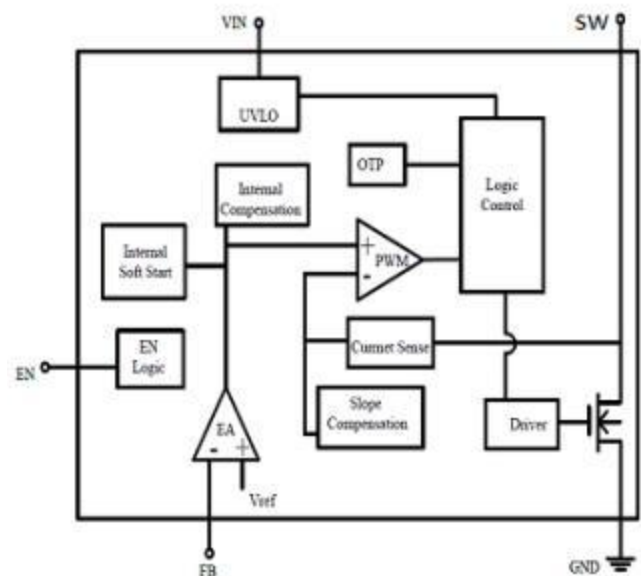
芯片功能主要特性

- 2.3V-5.5V 输入电压范围
- 高达 4A 的开关电流
- 最高输出电压 18V，SW 脚耐压最高可达 20V
- 800KHz 的固定开关频率
- 内置软启动
- 具有迟滞功能的欠压锁定
- 内置过温保护
- 内置软启动与环路补偿
- 关断电流低至 1 微安
- SOT23-6 封装

芯片的基本应用

- 扩音器、插卡音响等
- 低压音响系统、USB、2.1/2.0 多媒体音响
- 收音机
- GPS
- K 歌宝
- 数码相机
- 平板电脑、手掌游戏机

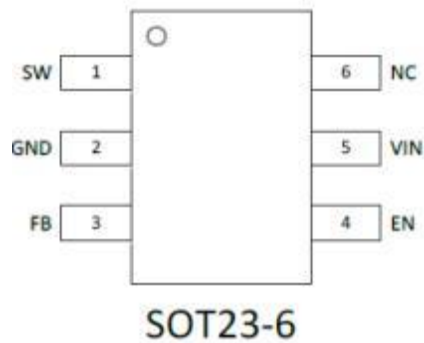
XR9908 原理框图



芯片订购信息

芯片型号	封装类型	包装类型	最小包装数量 (PCS)	备注
XR9908	SOT23-6	编带盘装	3000/盘	

引脚分布图

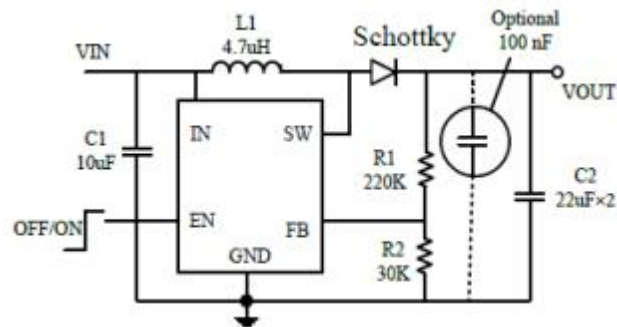


XR9908 管脚示意图

管脚描述

管脚名称	管脚号	I/O	描述
	SOT23-6		
SW	1	O	开关输出
GND	2	I	功率地
FB	3	I	输出电压反馈脚
EN	4	I	芯片使能信号输入脚, 高电平开启
VIN	5	I	电源输入
NC	6		空脚, 无连接

典型应用电路



XR9908 典型应用图

PCB布线注意事项:

- 1: SW脚到电感需要走大电流，电感必须紧靠SW脚，减小高频噪声。同时SW脚到电感的走线要求宽且短(走线宽度不小于30mil)。电感底下及周边禁止走线与覆铜。特别注意模拟地线等容易受干扰的其他线要远离电感。
- 2: 肖特基二极管D1必须靠近电感和SW脚放置，在肖特基二极管负端的输出电容C2必须紧靠二极管D1的负端放置。升压电路的输出给负载以及FB反馈电阻供电时，必须先经过C2电容，禁止使用肖特基二极管负端作为升压输出。

芯片极限参数

XR9908 极限参数表

名称	描述		参数
VCC	供电电压	升压输入电压	-0.3V至6V
		升压输出电压	-0.3V至20V
V _I	输入电压		VCC-0.3V至VCC+0.3V
T _A	环境工作温度		-40℃至+85℃
T _J	结工作温度		-40℃至+150℃
T _{stg}	贮藏温度		-65℃至+150℃
	焊接温度		260℃,10S

注：在极限值之外的任何其他条件下，芯片的工作性能不予保证。

推荐工作条件

XR9908 推荐工作条件参数表

参数	描述	最小值	最大值	单位	
Vo	升压输出电压	VIN	18	V	
VIH	高电平输入电压	EN	1.2	V	
VIL	低电平输入电压	EN	0	0.8	V
TA	工作环境温度	-40	85	°C	

电气特性

参数	描述	条件	最小值	典型值	最大值	单位
VIN	输入电压范围		2.3		5.5	V
Vout	升压输出范围				18	V
Isby	芯片静态电流	Vin=3V, No Switching		150	200	μA
Isd	芯片关断电流	Vin=3.7V, EN=0V		0.1	1	μA
VFB	反馈电压		0.588	0.6	0.612	V
Ilim	峰值电感电流限制			4		A
Fosc	振荡器频率			800		KHz
Rdson	NMOS 导通阻抗			0.06		Ohm
VEN	使能阈值电压		1.2			V
OTP	过温保护点				160	°C
Isw	SW 脚漏电流				1	uA

XR9908 应用说明

如典型应用图中所示，输出电压由连接到反馈脚的分压电阻 Rfb1,Rfb2 设定，反馈脚电压 VFB 为 0.6V，则输出电压可以设定如下：

$$V_o = \left(\frac{R_{fb1}}{R_{fb2}} + 1 \right) * 0.6$$

较大的 Rfb1,Rfb2 可降低静态功耗，选择合适的 Rfb1,Rfb2 以确保 Vo 不超过 18V。

功率电感的选择

在确定的 V_{in} , V_o 情况下, 电感量决定了电感电流的上升斜率及下降斜率。电感电流纹波率 r :

$$r = \frac{\Delta i_L}{i_{L_avg}} = \frac{R_o * (1 - D)^2 * D}{L * f}$$

其中 R_o 为输出负载等效阻抗, f 为 XR9908 的开关频率。函数 $r=f(D)$ 在 $1/3$ 处有最大值。

在其他条件不变的情况下, 电流纹波率 r 与电感量 L 成反比, 要保证系统工作在 CCM, 必须满足 $r < 1$, 由此得到电感的最小值

$$L_{min} = \frac{R_o * (1 - D)^2 * D}{2 * f}$$

而过小的电感电流纹波率, 会导致大的电感量及电感体积, 必须确定一个最小纹波率, 由此得到电感的最大值 L_{max} 。

另一方面, 大的纹波率导致大的电容电流有效值影响效率, 需要在两者间折衷。经验表明 $r=0.3\sim 0.5$ 是个合适的值。在使用小 ESR 电容时, 可以增大电流纹波率以减小电感体积。

为避免电感饱和, 电感的额定电流必须大于芯片的过流限制点, XR9908 电流峰值限制典型值为 4A。

推荐使用 2.2uH ~ 10uH, 饱和电流超过 5A 的功率电感。

电源输入输出电容 C_s 的选择

升压调节器功率开关管的不断开关, 会在系统输入端产生纹波, 纹波的大小取决于实际应用中电流大小, 系统的输入阻抗, 及 PCB 布线。必须使用一个输入电容来减小这个纹波, 典型条件下 10uF 或则 22uF 已足够, 若输入阻抗较大 (例如输入走线很长) 时, 应加大输入电容值。

锂电池接入电感, 并不直接接入芯片引脚, 我们暂且称呼电池接入电感端为 VBAT。由于升压电源和功放均从该 VBAT 端获取电流, 因此该走线需要尽可能短而粗的走线, 以保证走线能承受电流并不至于损耗太大; VBAT 端还需要较大的储能电容, 以使 VBAT 电压更加平稳。

推荐使用 220uF 电解电容与 10uF 钽电容并联。尽量靠近电感放置。

如应用在输出功率在 5 瓦以下时, 为节约成本和 PCB 面积, 可仅使用 22uF-47 uF 钽电容即可。

输出二极管的选择

输出二极管的选择取决于输出电压和输出电流。二极管的平均电流等于系统的输出电流, 使用的二极管的额定电流必须大于输出电流, 同时二极管上的损耗正比于二极管正向导通压降, 应选取正向压降小的二极管。在二极管关断阶段, 二极管的反向电压为输出电压, 应选取反向耐压大于输出电压的二极管。

升压输出电容 C_o 的选择

在放大器的应用中, 电源的旁路设计很重要, 特别是对应用方案的噪声性能及电源电压纹波抑制性能。

XR9908 需要适当的升压输出电容以确保它的高效率和减小输出纹波。升压输出电容采用低阻抗陶瓷电容,

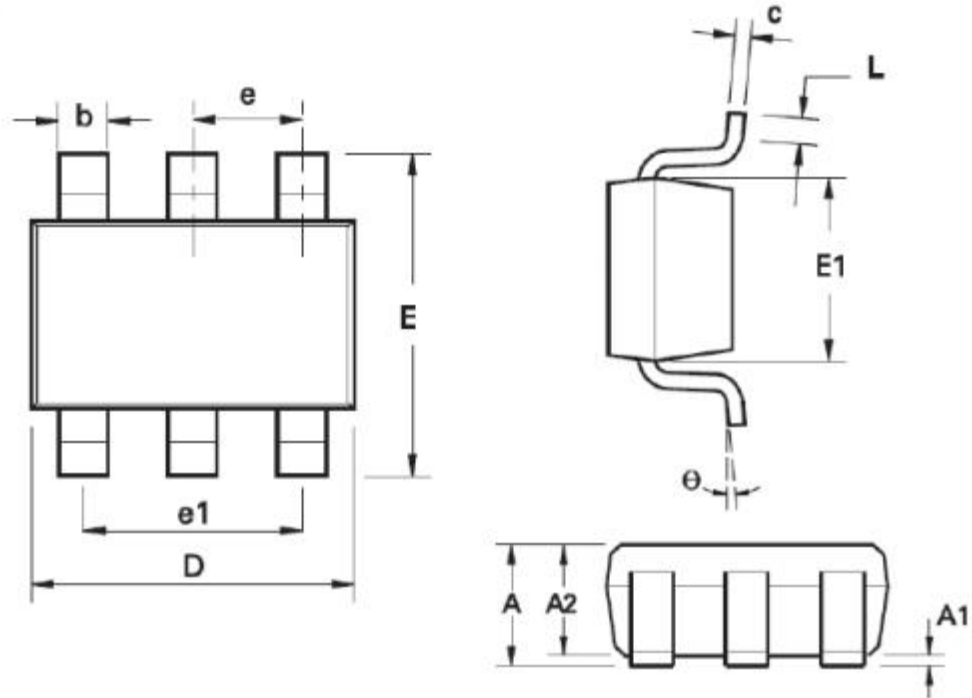
尽量靠近输出二极管, 因为电路中任何电阻, 电容和电感都可能影响到功率转换的效率。一个 220uF 或更大的电解电容放置在输出二极管的附近会得到更好的滤波效果。

保护功能模式概述

XR9908 内置了过热保护及过压保护等功能，有效地保护芯片在异常工作状况下不被损坏。

封装尺寸

SOT23-6



SYMBOL	MILLMETER			INCHES		
	MIN	NOM	MAX	MIN	NOM	MAX
A	--	--	1.35	--	--	0.053
A1	0.04	--	0.15	0.002	--	0.006
A2	1.00	1.10	1.20	0.039	0.043	0.047
b	0.34	--	0.43	0.013	--	0.017
c	0.15	--	0.21	0.006	--	0.008
D	2.72	2.92	3.12	0.107	0.115	0.123
E	2.60	2.80	3.00	0.102	0.110	0.118
E1	1.40	1.60	1.80	0.055	0.063	0.071
e	0.95 BSC			0.037 BSC		
e1	1.90 BSC			0.075 BSC		
L	0.30	--	0.60	0.012	--	0.024
theta	0	--	8°	0	--	8°

SOT23-6 封装尺寸图