

1 μ A 超低静态电流同步升压变换器

特性

- ❖ 无开关时, 1 μ A超低静态电流
- ❖ 可调输出电压范围: 3.0V~5.1V
- ❖ 可选择的固定输出电压版本
5.1V/3.6V/3.3V/3.0V
- ❖ 效率高达94%
- ❖ 关断期间真正实现断开
- ❖ 过流保护功能
- ❖ 过温保护功能
- ❖ 输出防反灌保护
- ❖ 内置软起动补偿
- ❖ 1.2MHz固定开关频率
- ❖ SOT23-6和DFN2x2-6封装

描述

YX2117器件是一种具有超低静态电流的高效同步升压转换器. 该器件专为多种电池供电的产品而设计, 并且在轻载条件下仅消耗1 μ A静态电流, 轻载条件下的高效运行对于延长电池寿命至关重要. 该器件在20 μ A的负载下, 可实现高达75%的效率. 对于3.6V转换为5.1V的应用, 在200 mA负载下, 它可实现高达94%的效率. 它具有真关断功能, 在关闭和输出短路条件下, 将输出与输入断开.

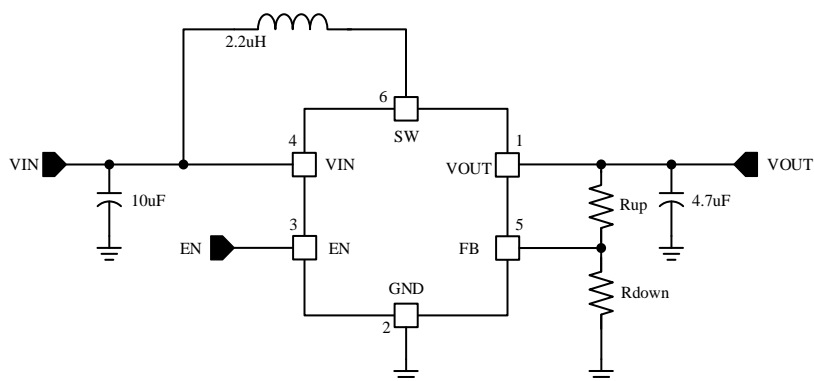
YX2117有5.1V/3.6V/3.3V/3.0V固定输出电压版本, 确保FB引脚浮置, 不能连接到任何设备.

同时过流保护、过温保护、输出短路保护确保器件安全运行.

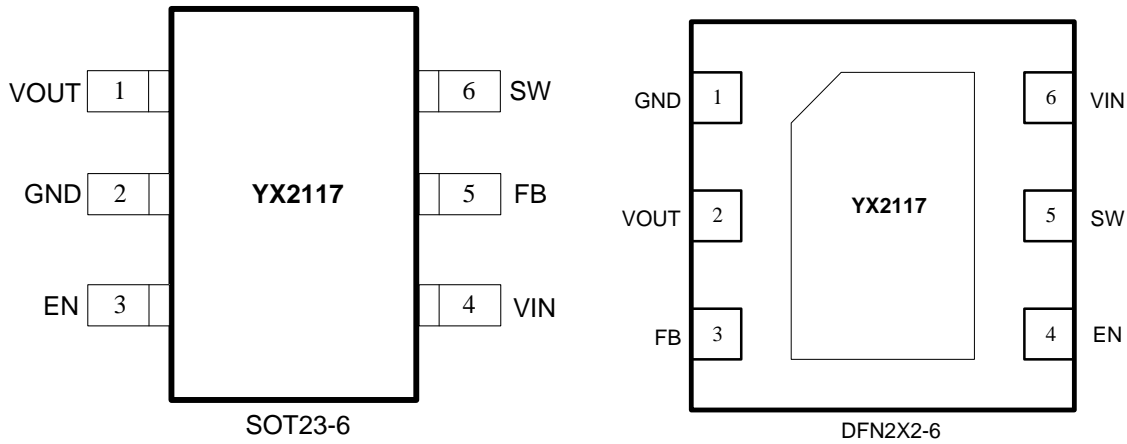
应用

- ❖ 移动设备、平板
- ❖ 智能手机
- ❖ 蓝牙应用
- ❖ 电池供电系统

典型应用



引脚定义



SOT23-6	DFN2*2-6	名称	描述
1	2	VOUT	电压输出引脚
2	1	GND	地
3	4	EN	芯片使能引脚. EN为逻辑高电平, 设备为启用状态, EN为逻辑低电平, 设备为禁用状态。
4	6	VIN	电源输入引脚
5	3		反馈电压输入引脚, 固定输出电压版本无连接。
6	5	SW	芯片SW脚, 连接到电感。

表 1. 引脚描述

绝对最大额定范围

描述		最小值	最大值	单位
VOUT,EN,VIN,FB,SW		-0.3	6.5	V
ISW TO GND		内部限制		A
储存温度范围		-65	+150	℃
结温		-40	150	℃
焊接温度		260		℃
静电释放 (ESD)	HBM (人体模式)	2000		V
	MM (机器模式)	200		V

热损耗信息

描述			单位
封装热阻(θ_{JA})	SOT23-6	180	℃/W
	DFN-2×2-6	80	℃/W

推荐工作条件

描述	最小值	最大值	单位
工作结温	-40	125	℃
工作环境温度	-40	85	℃
输入电压	+0.9	+5.5	V
持续输出电流		1	A

(1) 超过上述绝对最大额定值的条件可能会对设备造成永久性损坏。这些仅适用于压力评级，不代表设备可以在这些或任何其他条件下运行，这些条件超出了本规范“推荐运行条件”一节中规定的条件。长时间在绝对最大额定值条件下可能会影响设备的可靠性。

(2) 设备对 ESD 敏感。建议采取处理预防措施。

(3) θ_{JA} 是指在 $T_A=25^\circ\text{C}$ 的自然对流条件下，在 JEDEC 51-3 热测量标准的低效导热率测试板上测量。

(4) 不保证该设备在其工作条件之外工作

重要信息和免责声明：

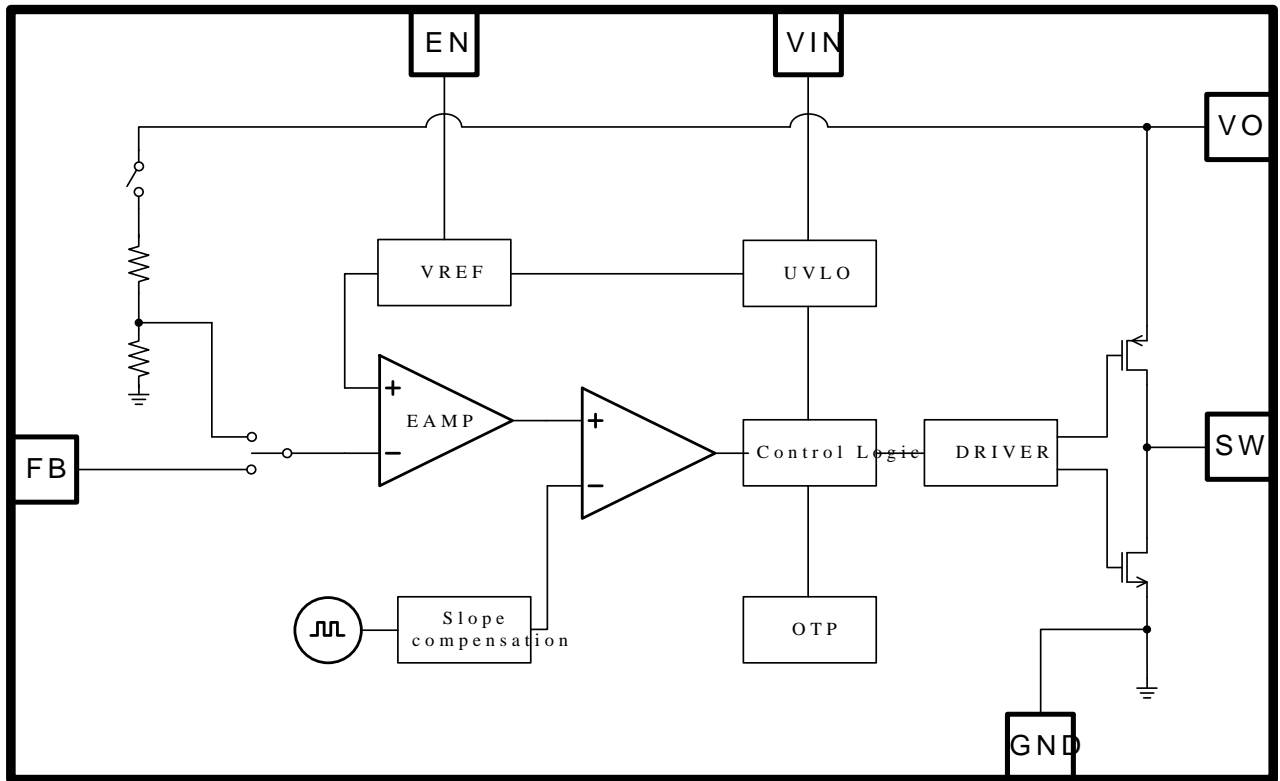
SHININGIC 保留在必要时对电路设计、规格或其他相关事项进行任何更改的权利，恕不另行通知。

电气特性

($V_{IN} = 3.6V$, $V_{OUT} = 5.1V$, $T_A = 25^\circ C$, 除非特别说明。)

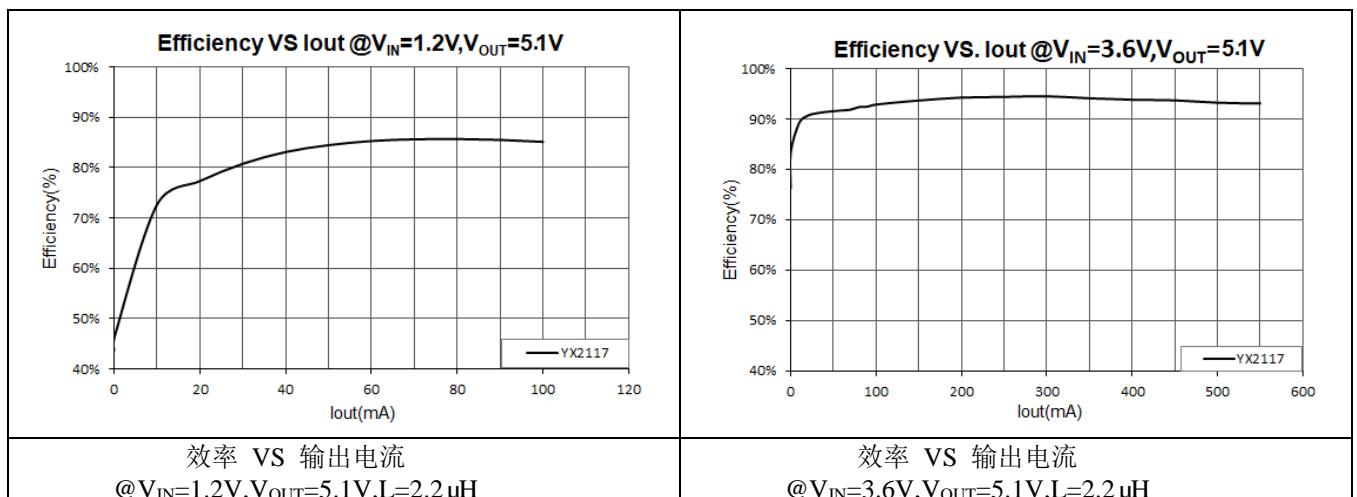
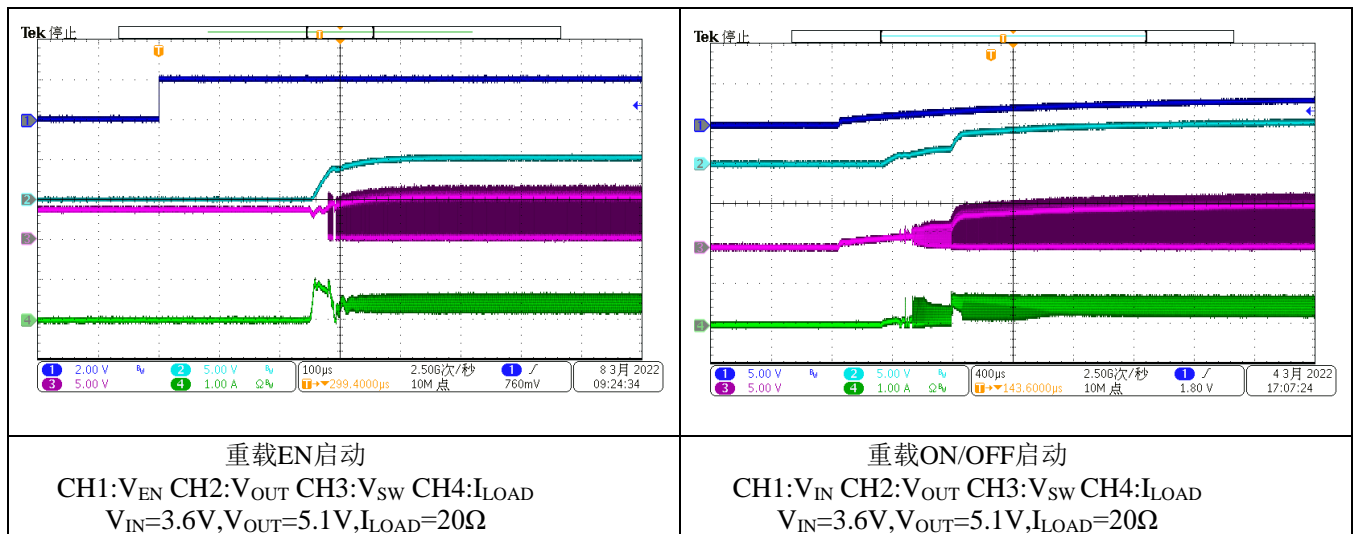
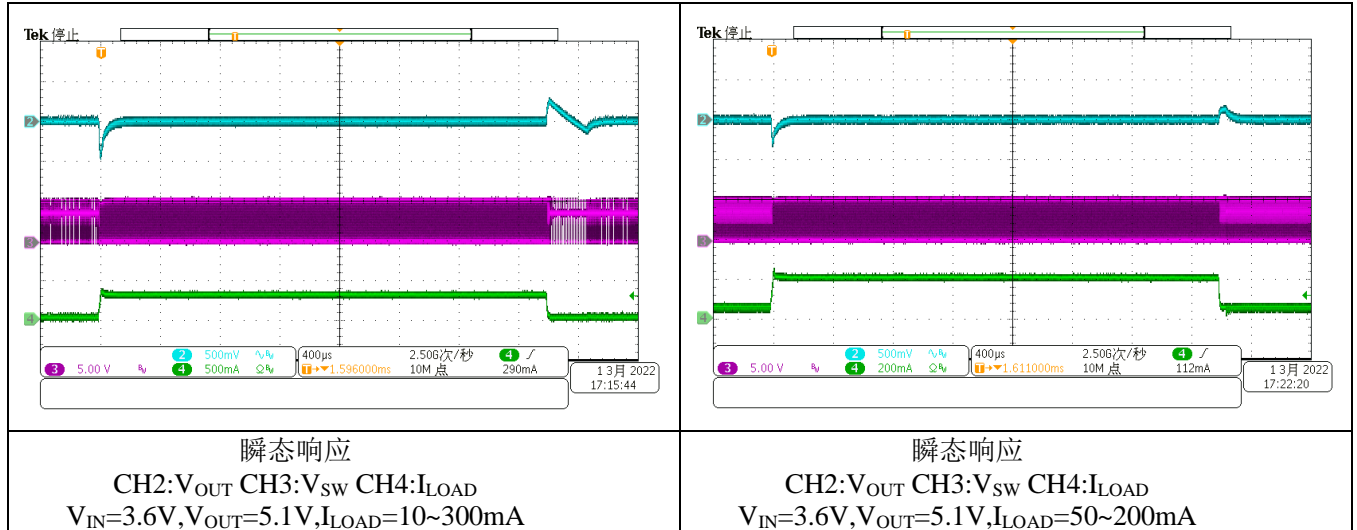
参数	符号	测试条件	最小值	典型值	最大值	单位
输出电压 (5.1V)	V_{OUT}		5	5.1	5.2	V
FB电压	V_{FB}			1.15		V
输入电压	V_{IN}	启动后	0.6		5	V
输入UVLO阈值	V_{UVLO}	V_{IN} 上升		0.8		V
UVLO迟滞	$V_{UVLO-HYS}$			200		mV
输入电流	I_Q	$V_{EN}=V_{IN}=3.6V$, 无负载		1		uA
输入电流(关断模式)	I_{SD}	$V_{EN}=0V$, $V_{IN}=3.6V$		0.3		uA
开关频率	F_{EQ}		960	1200	1440	kHz
EN输入低电压	V_{EN-L}				0.3	V
EN输入高电压	V_{EN-H}		1.2			V
EN输入电流	I_{EN}	$V_{EN}=5V$	-1		1	uA
Low-side限流	I_{CL-L}			1		A
启动限流	I_{CL-S}			1		A
High-side导通电阻	R_{ON-H}			160		m Ω
Low-side导通电阻	R_{ON-L}			220		m Ω
SW漏电流	$I_{LEAK-SW}$	$EN=0V$			2	uA
短路打嗝时间	$T_{SCHC-ON}$	ON		1.8		ms
	$T_{SCHC-OFF}$	OFF		45		ms
热关断	$TEMP_{OTP}$			160		$^\circ C$
热关断迟滞	$TEMP_{OTP-HYS}$			35		$^\circ C$

逻辑框图



典型性能特征

$T_A = 25^\circ\text{C}$, 除非特别说明。



功能描述

概述

YX2117是一种具有超低静态电流高效同步升压转换器，它适用于由多种类型电池供电的产品，在轻载条件下仅1 μ A静态电流，以实现更长电池工作寿命。在20 μ A负载下，它可以实现高达75%的效率，在3.6V到5.1V的应用中，在200 mA负载下，它也可以实现高达94%的效率。它具有真正的关闭功能，在关闭和输出短路条件下断开输入和输出，以将漏电流降至最低。YX2117有可调和固定输出电压两种版本。可调版本提供可编程输出电压，固定输出电压版本可输出3.0V/3.3V/3.6V/5.1V。

控制功能

当EN引脚被拉至高电平，YX2117被启用。当EN引脚被拉至低电平时，它进入关机模式。在关机模式下，设备停止开关并且PMOS完全关闭，输入输出之间完全断开。

YX2117升压转换器由电流模式和电压模式控制。该控制器通过保持电感纹波电流在该范围内恒定，并根据输出负载调整电感电流的偏置来调节输出电压。如果所需的平均输入电流低于由该恒定纹波定义的平均电感电流，则电感电流会不连续地变化，以保持在轻负载条件下较高的效率。如果负载电流进一步降低，升压转换器将提高输出电压，一旦输出电压超过设定阈值，设备将停止开关并进入睡眠状态。在睡眠状态下，设备消耗的静态电流更少。当输出电压低于设定阈值时，它将恢复SW开关。为了实现高效率，功率级为同步升压拓扑。输出电压VOUT通过连接到电压误差放大器的外部或内部反馈网络进行监控。电压误差放大器将该反馈电压与内部参考电压进行比较，以调节输出电压。

软起动

在EN引脚连接到高压后，YX2117开始启动。当输出电压超过约2.0V时，设备开始电流模式工作。VOUT达到目标值后，软启动阶段结束，峰值电流现在由内部误差放大器的输出确定，该放大器比较输出电压反馈和内部参考电压。

欠压锁定

当输入电压降至0.6 V的典型UVLO阈值以下时，欠压锁定（UVLO）电路会停止转换器的运行。增加了200 mV迟滞，所以在输入电压升至0.8 V之前无法再次启用设备。此功能是为防止输入电压在0.6 V和0.8 V之间时设备出现故障。

使能

当输入电压高于UVLO上升阈值且EN引脚拉至高电压时，YX2117启用。当EN引脚拉至低电压时，YX2117进入关机模式。在关机模式下，设备停止SW开关，PMOS完全关闭，将输入和输出完全断开。关机模式下的输入电流小于0.32 μ A。

限流保护

如果电感器峰值电流达到电流限制阈值 I_{LIM} ，则SW开关关闭，以防止进一步增加输入电流。在这种情况下，输出电压将降低，直到达到输入和输出之间的功率平衡。

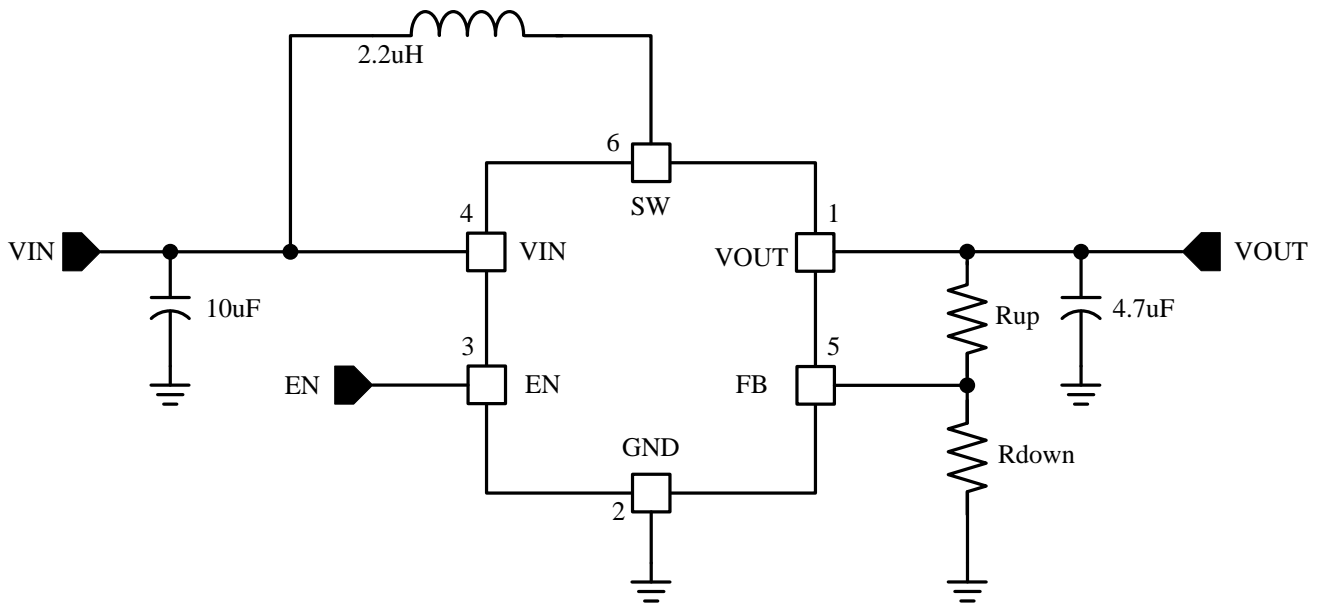
输出短路到地保护

当输出电压低于目标电压时，YX2117开始将开关电流限制为200mA。如果发生对地短路，开关电流限制在200mA。一旦短路状态被解除，YX2117将重新软启动，并调节输出电压。

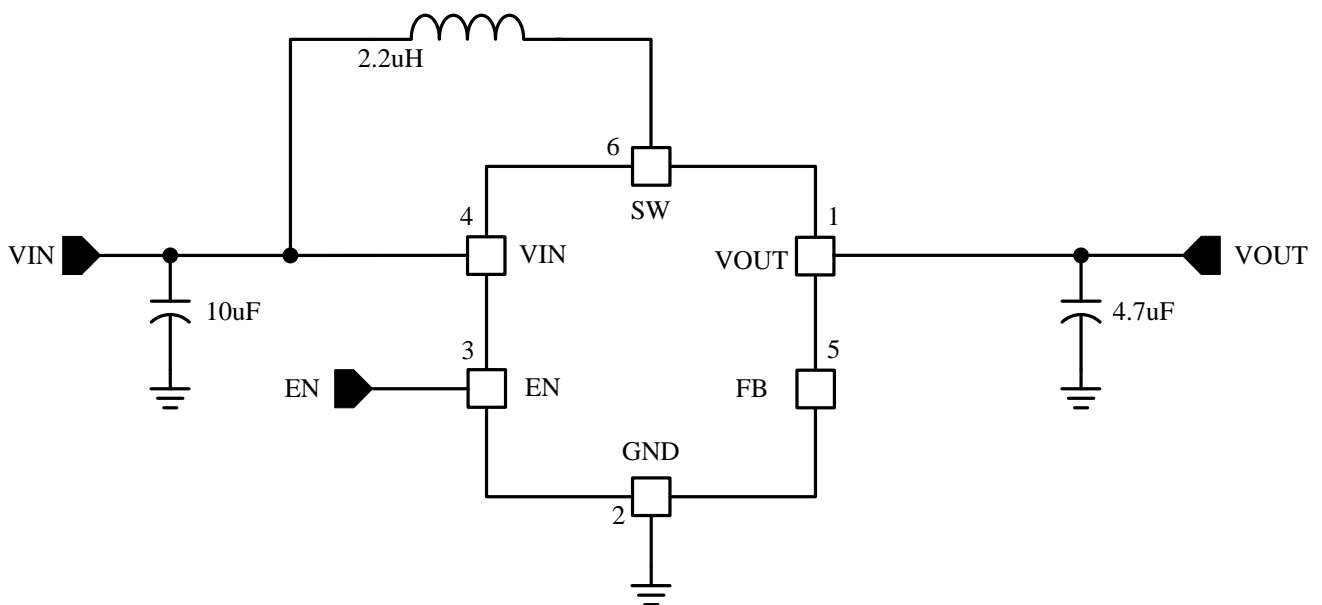
热关机

YX2117有一个内置温度传感器，可在升压模式下监测内部结温。如果结温超过阈值 160°C ，设备将停止运行。一旦结温降到关机温度减去迟滞点（通常为 125°C ）以下，它就会重新开始工作。

典型应用



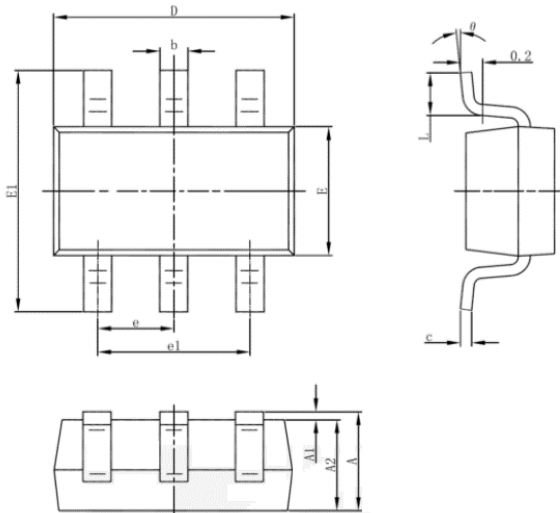
典型应用电路 1
(可调输出电压版本)



典型应用电路 2
(固定输出电压版本)

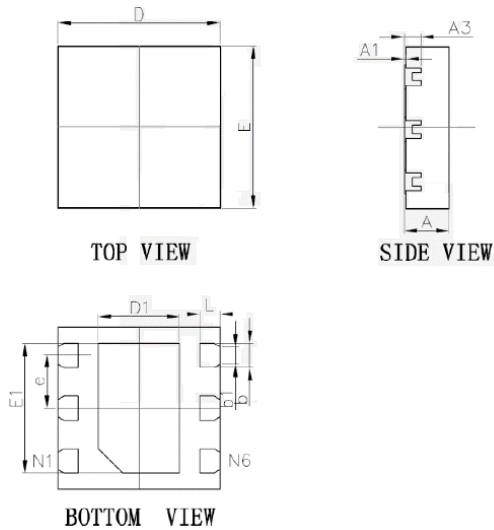
封装描述

SOT23-6封装尺寸



Symbol	Dimensions In Millimeters		Dimensions In Inches	
	Min	Max	Min	Max
A	1.050	1.250	0.041	0.049
A1	0.000	0.100	0.000	0.004
A2	1.050	1.150	0.041	0.045
b	0.300	0.500	0.012	0.020
c	0.100	0.200	0.004	0.008
D	2.820	3.020	0.111	0.119
E	1.500	1.700	0.059	0.067
E1	2.650	2.950	0.104	0.116
e	0.950(BSC)		0.037(BSC)	
e1	1.800	2.000	0.071	0.079
L	0.300	0.600	0.012	0.024
θ	0°	8°	0°	8°

DFN2x2-6封装尺寸



Symbol	Dimensions In Millimeters		Dimensions In Inches	
	Min	Max	Min	Max
A	0.700	0.800	0.028	0.031
A1	0.000	0.050	0.000	0.002
A3	0.203 REF.		0.008 REF.	
D	1.900	2.100	0.075	0.083
E	1.900	2.100	0.075	0.083
D1	0.900	1.100	0.035	0.043
E1	1.500	1.700	0.059	0.067
b	0.250	0.350	0.010	0.014
b1	0.220 REF.		0.009 REF.	
e	0.650 BSC.		0.026 BSC.	
L	0.174	0.326	0.007	0.013